




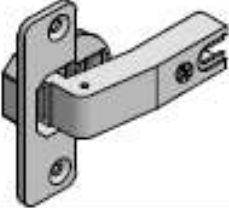

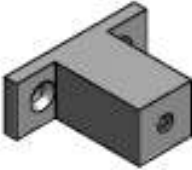
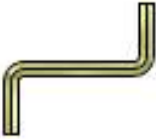





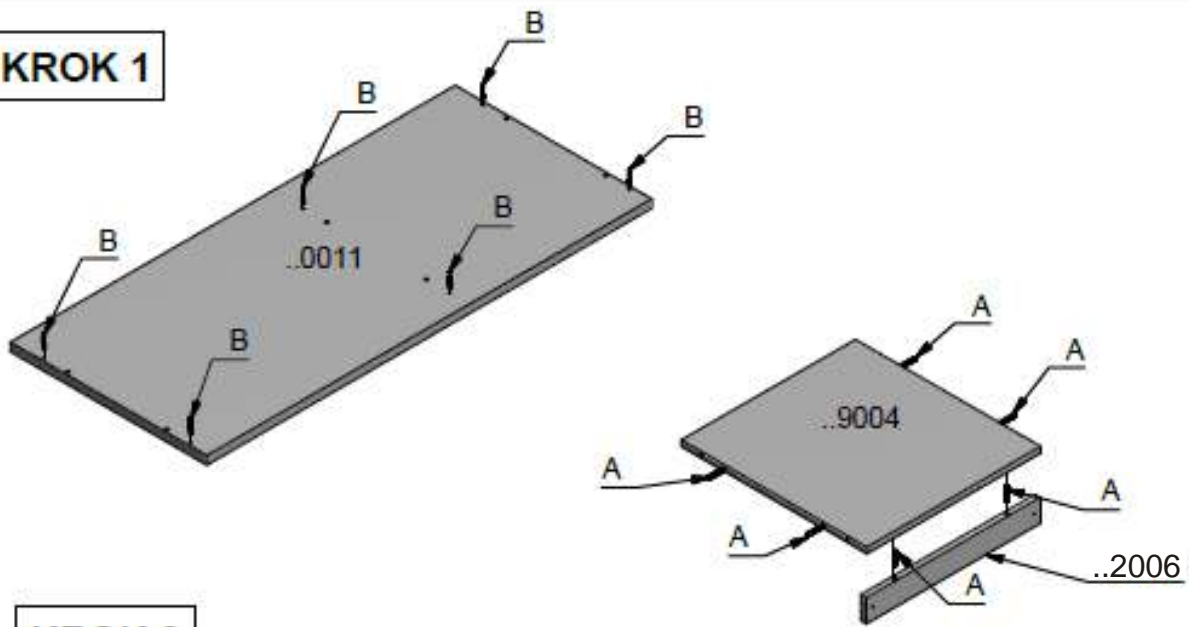
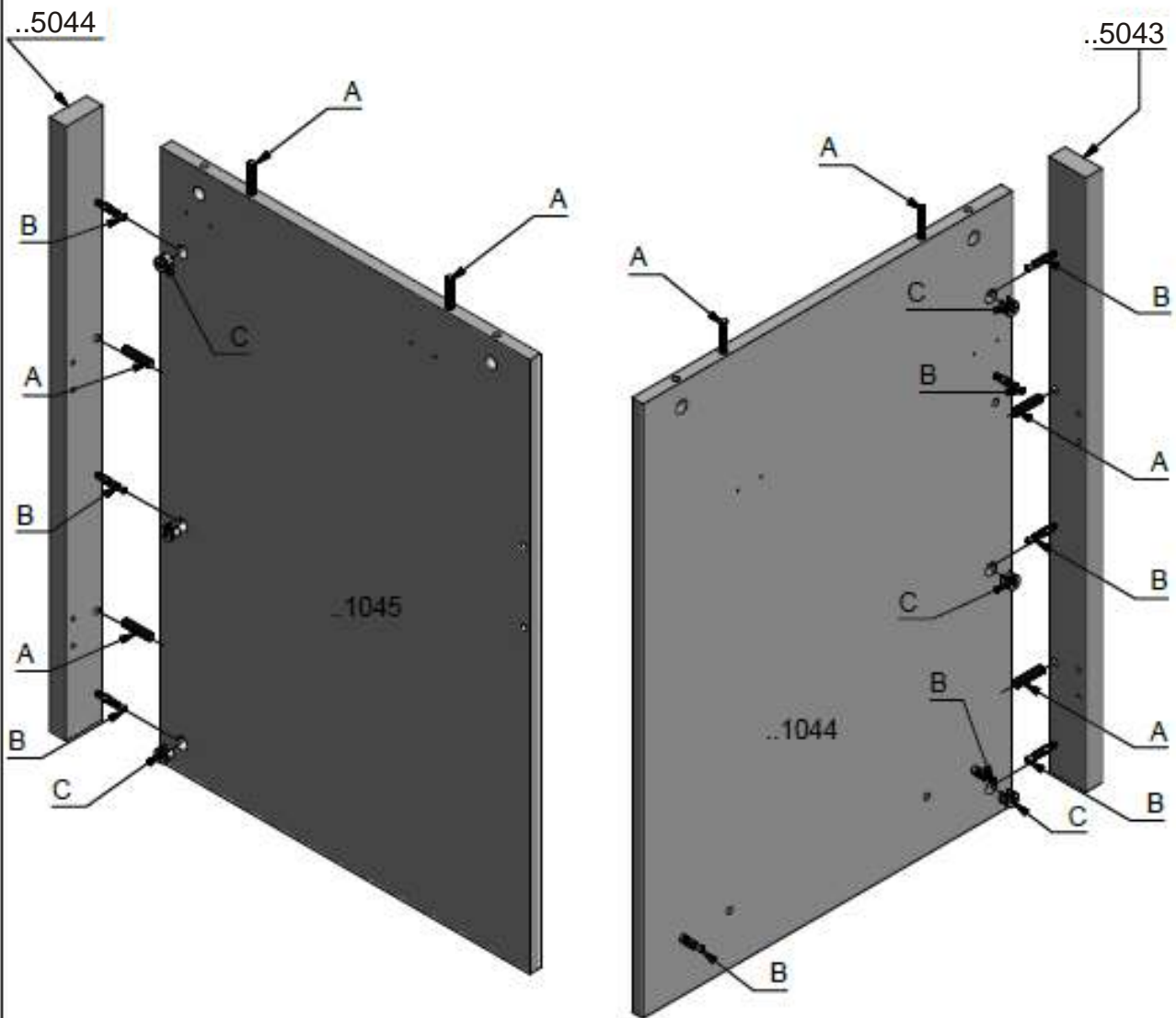


<p>A x 22 (8x36)</p> 	<p>B x 23</p> 
<p>C x 23 (15x12)</p> 	<p>D x 45</p> 
<p>E x 2 páry</p> 	
<p>G x 2</p> 	<p>H x 2</p> 
<p>I x 6</p> 	<p>J x 1</p> 
<p>K x 23</p>  <p>x 8</p> 	<p>W2 x 8 (fi 3 x 25 USKB)</p> 
<p>W1 x 24 (fi 3,5 x 16 USKB)</p> 	<p>W3 x 6 (fi 4 x 50 USKB)</p> 

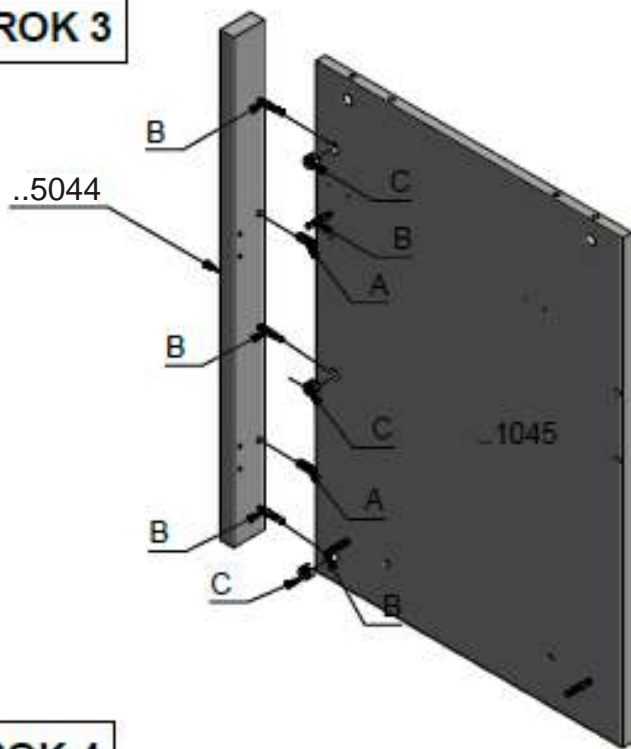
KROK 1



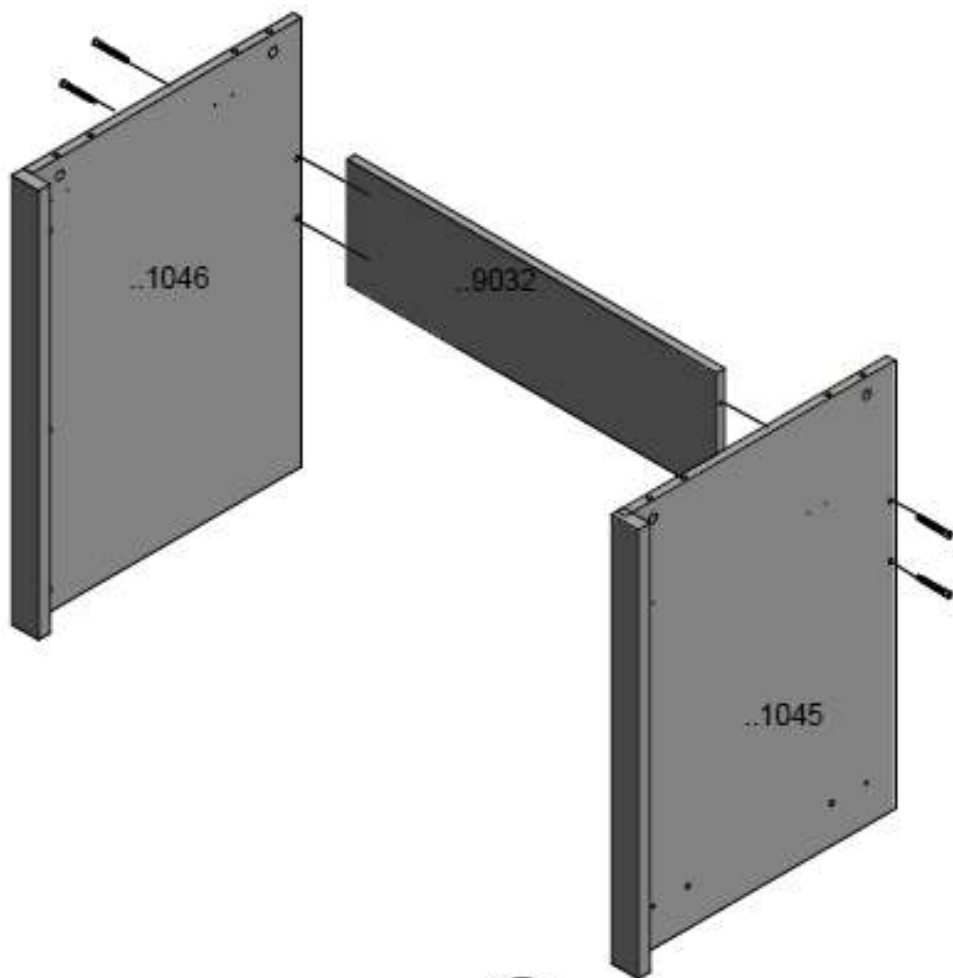
KROK 2



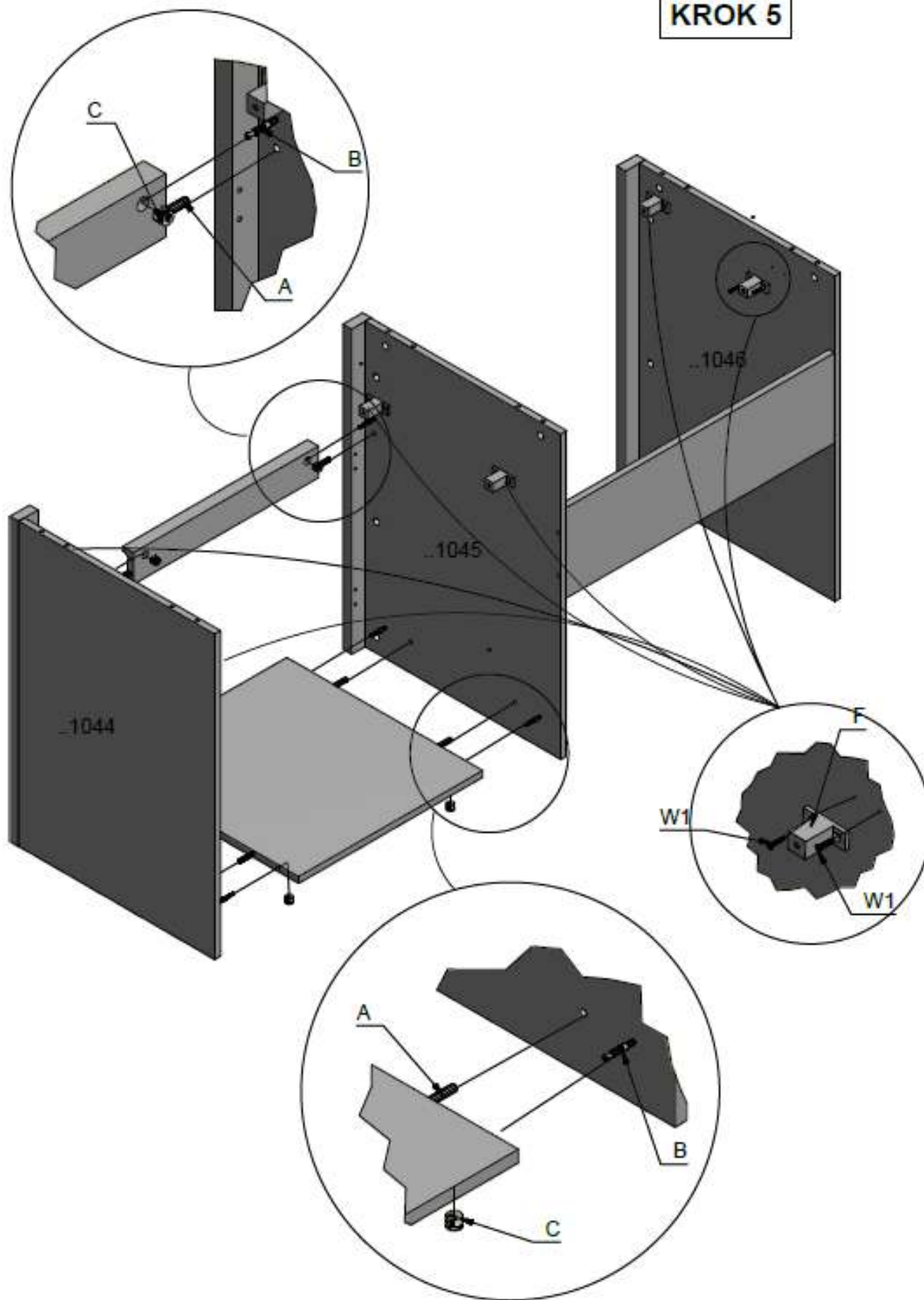
KROK 3



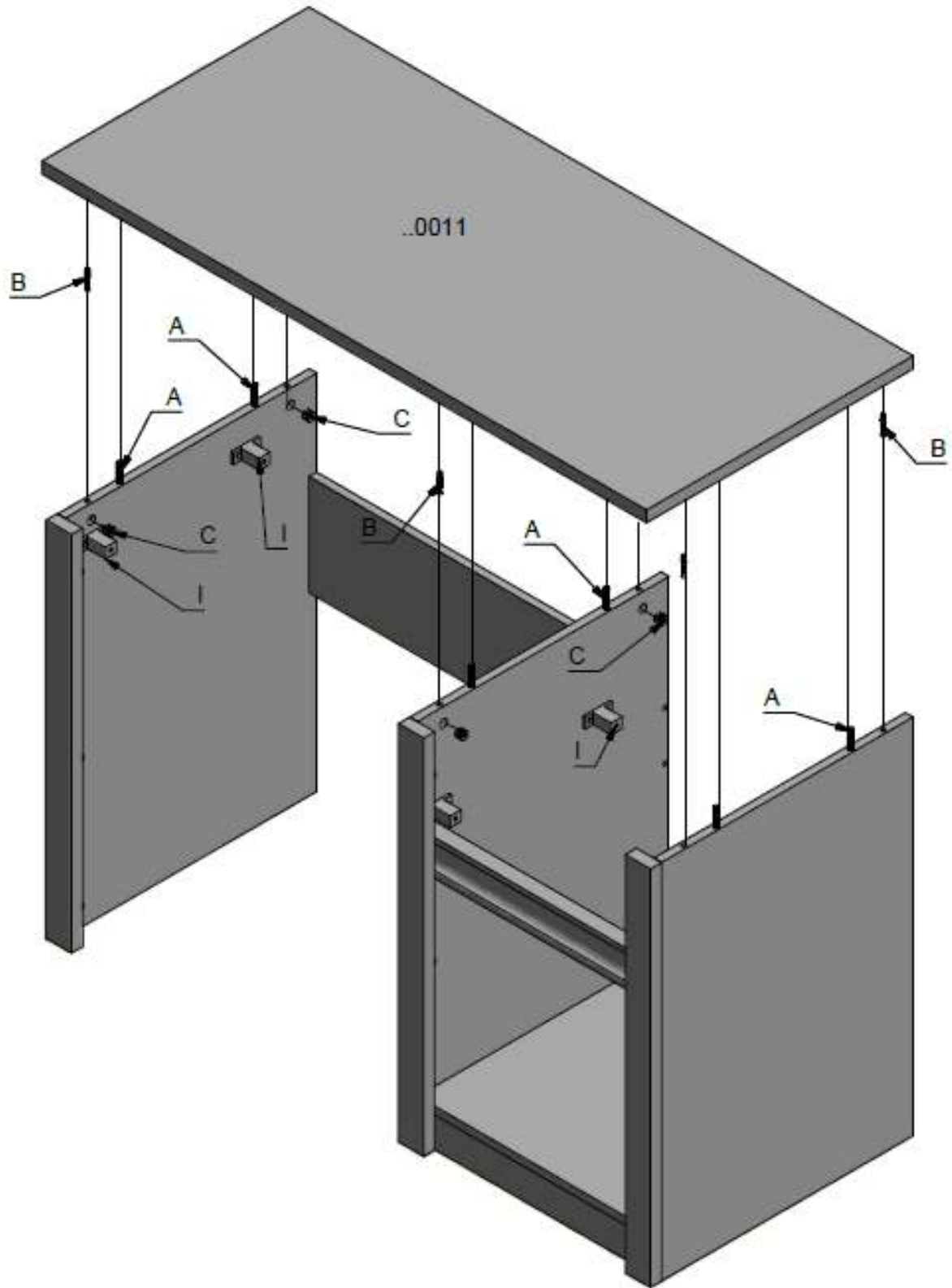
KROK 4



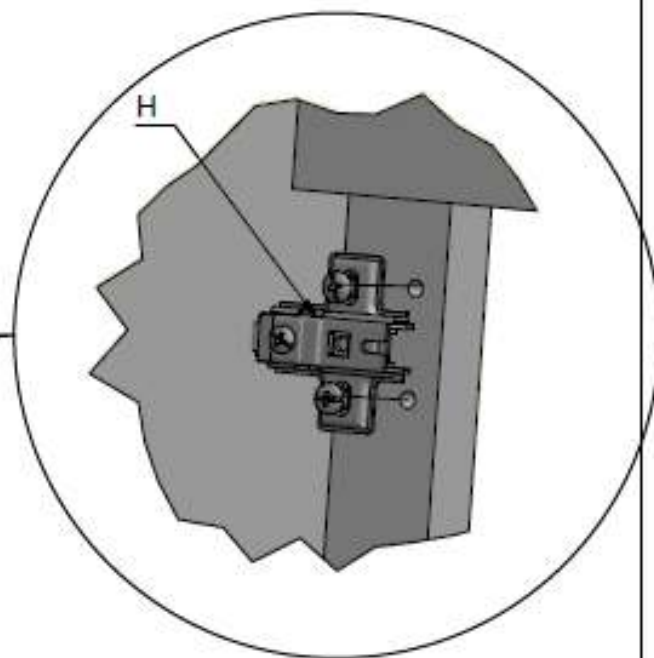
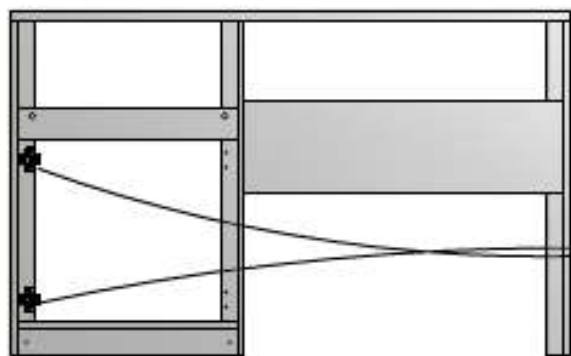
KROK 5



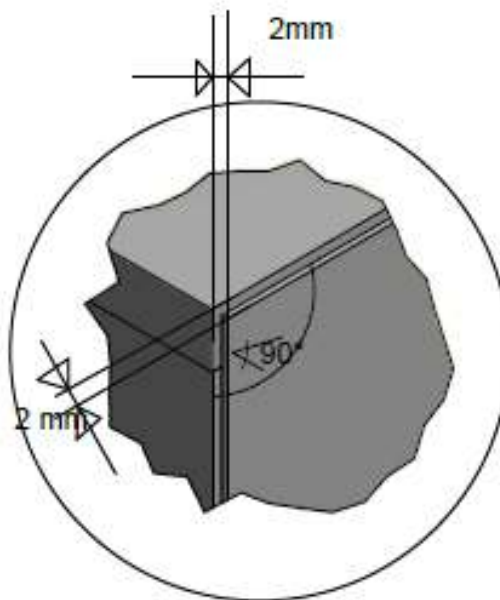
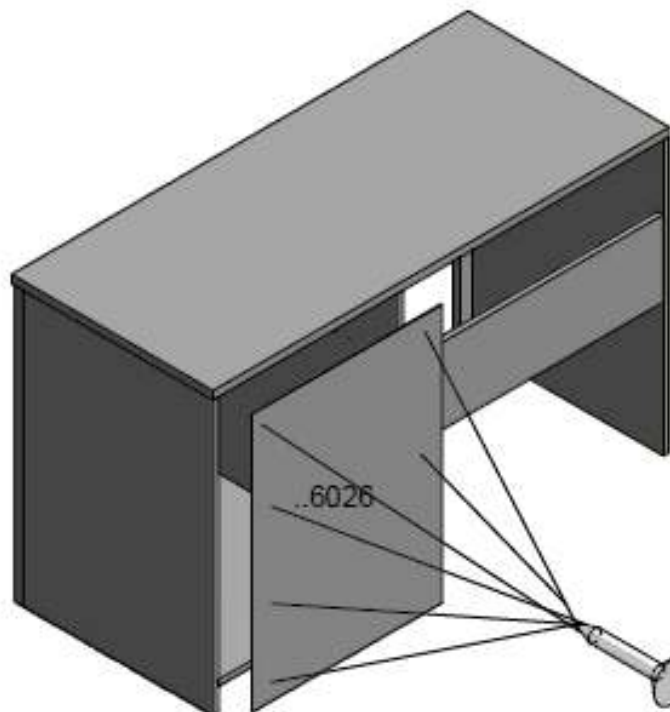
KROK 6



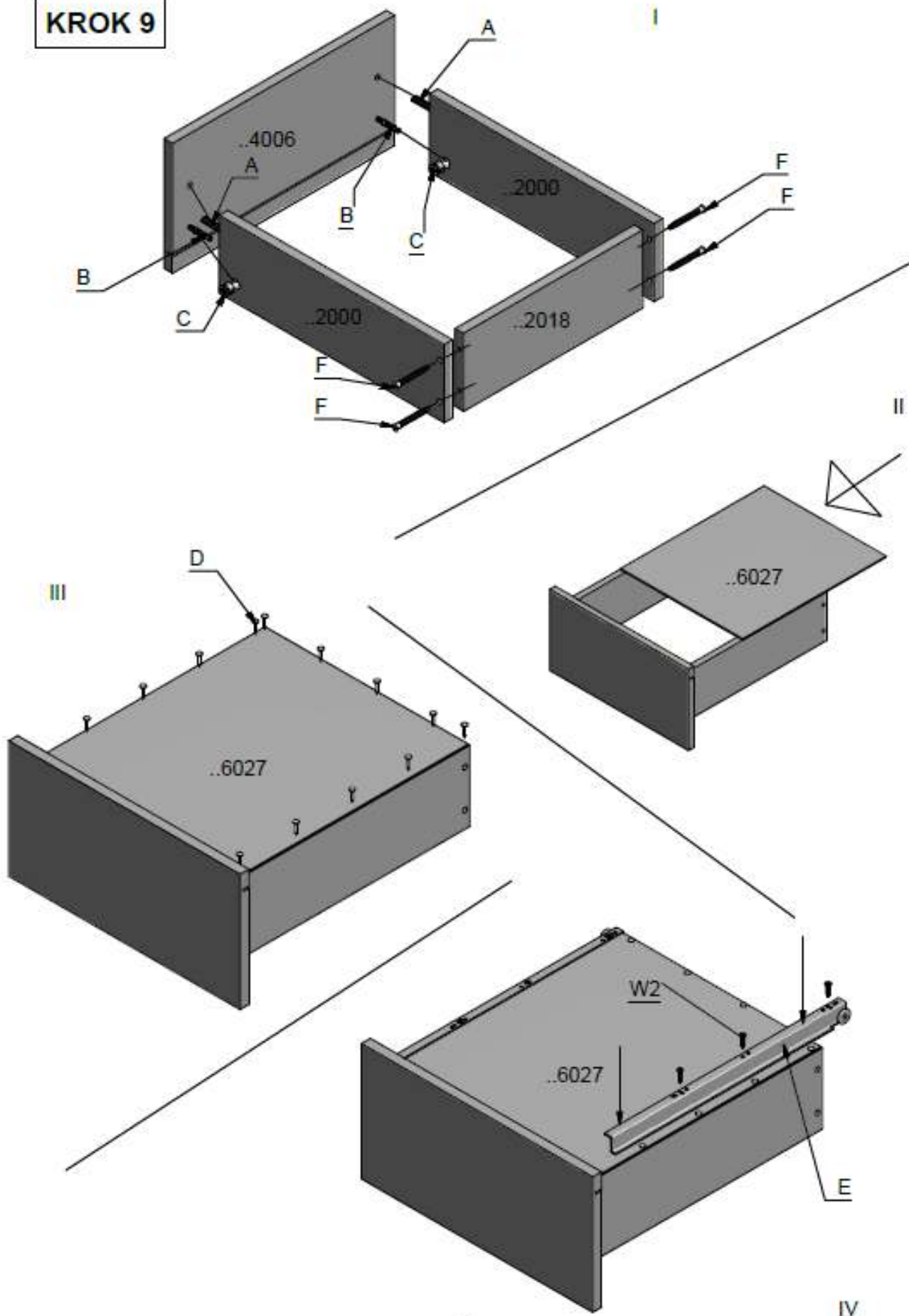
KROK 7



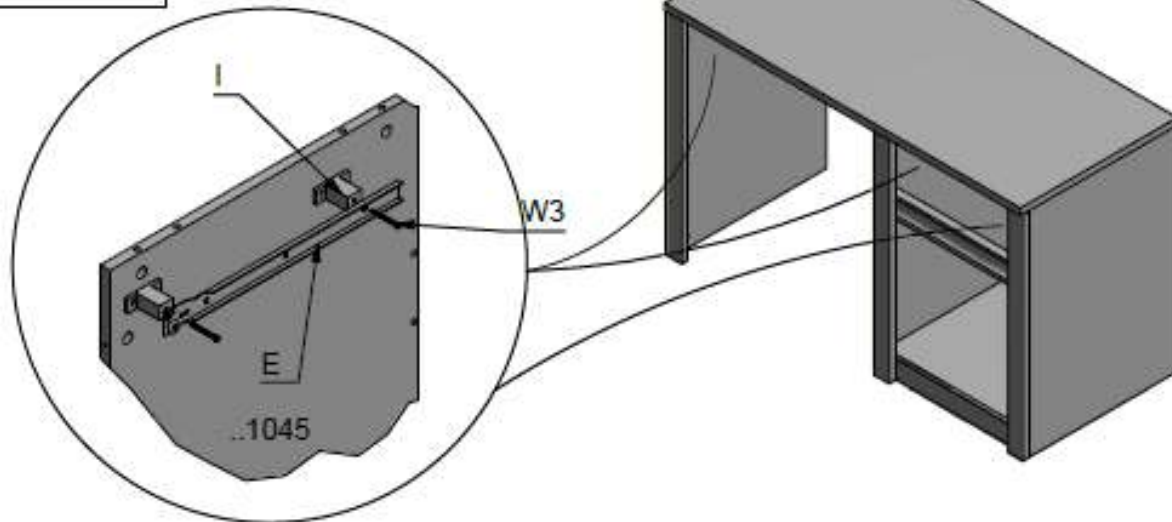
KROK 8



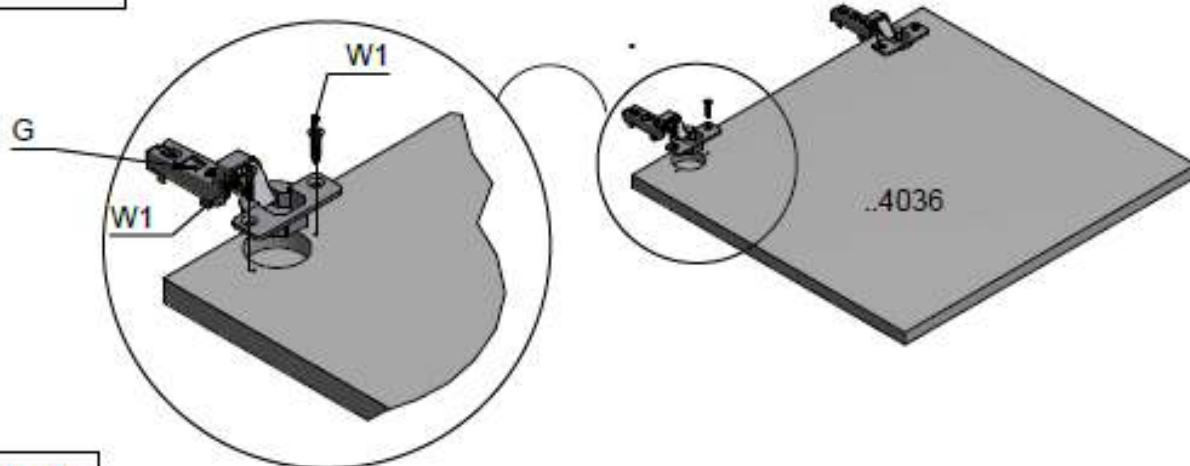
KROK 9



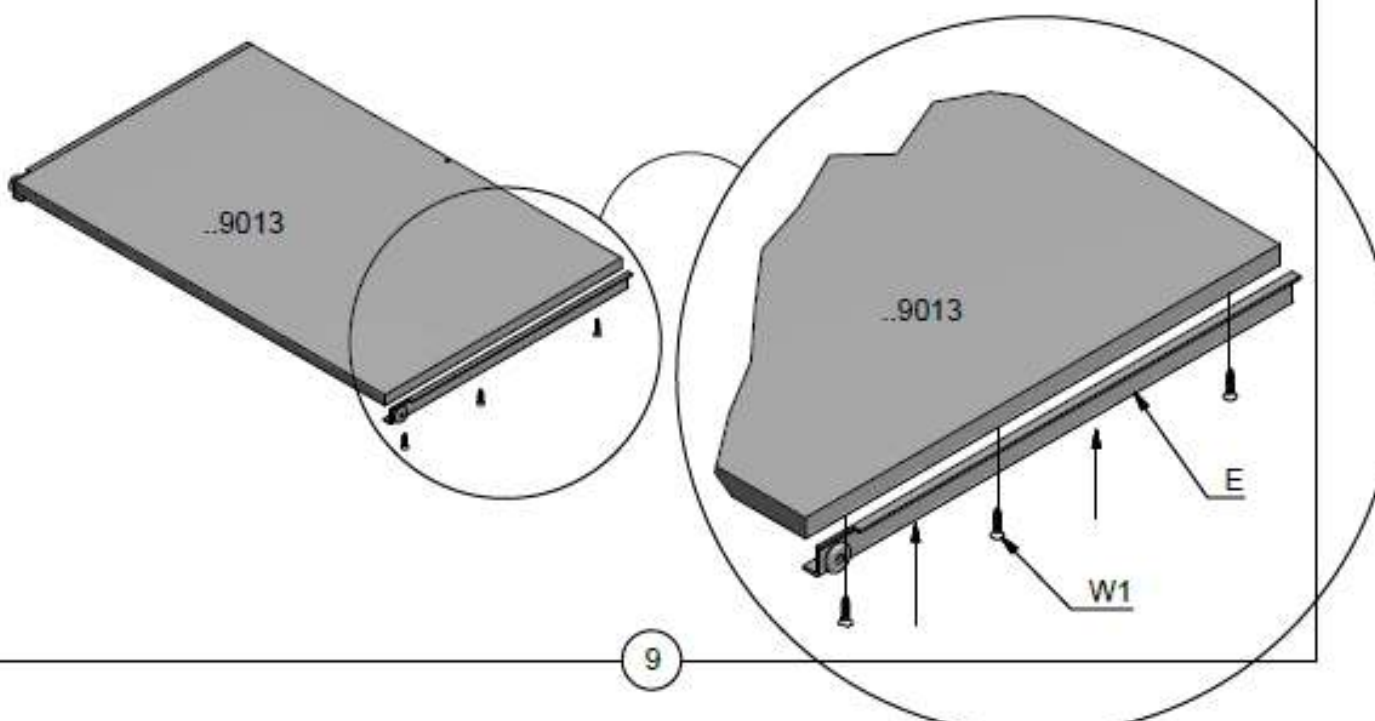
KROK 10



KROK 11



KROK 12



KROK 13

