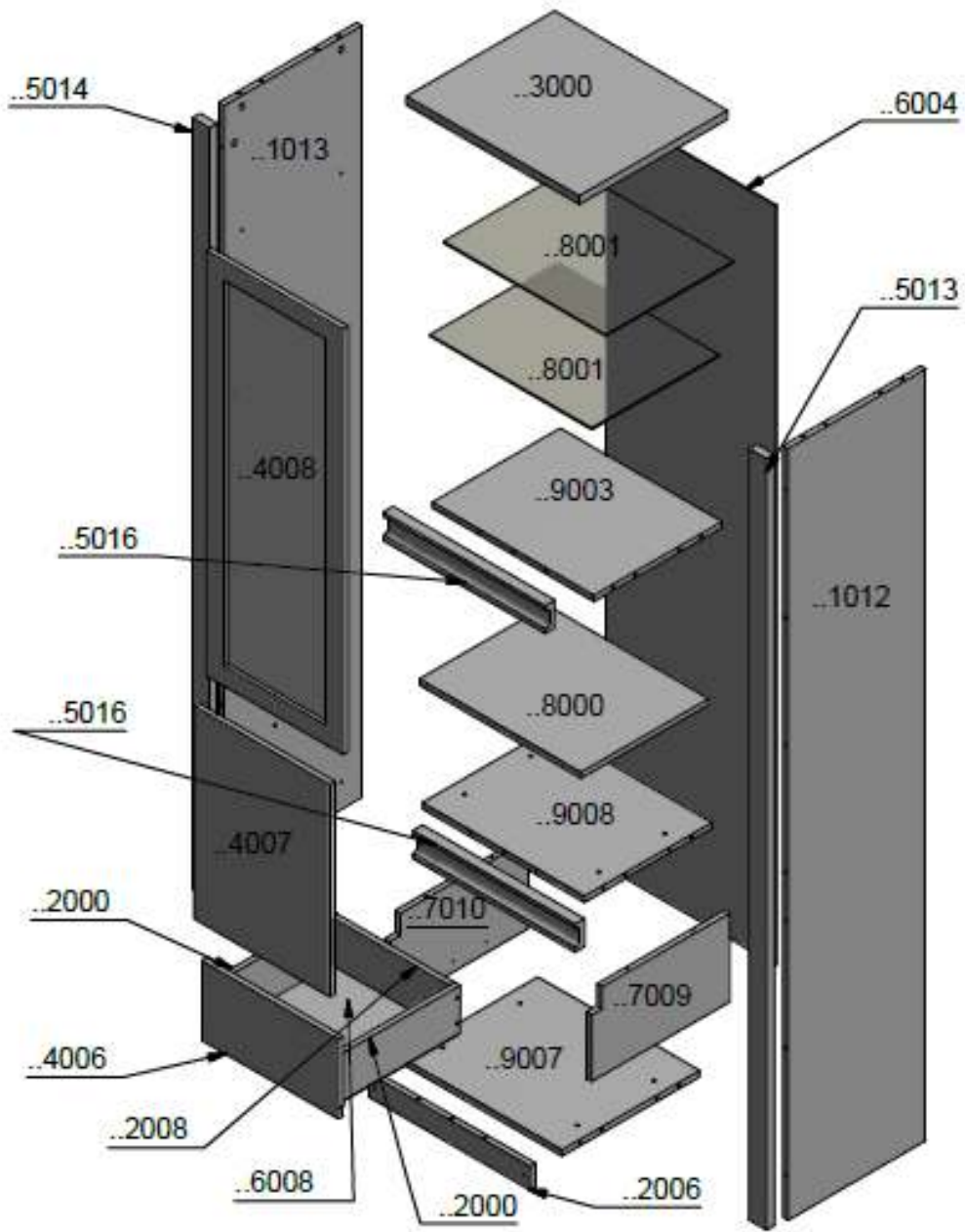




# Montana Vitrína W1D

## Montážny návod



A x 29  
(8x36)



B x 30



C x 30  
(15x12)



D x 48



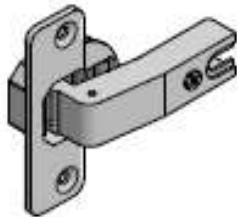
E x 1 kpl



F x 12  
(7x50)



G x 4



H x 4



I x 12



J x 1



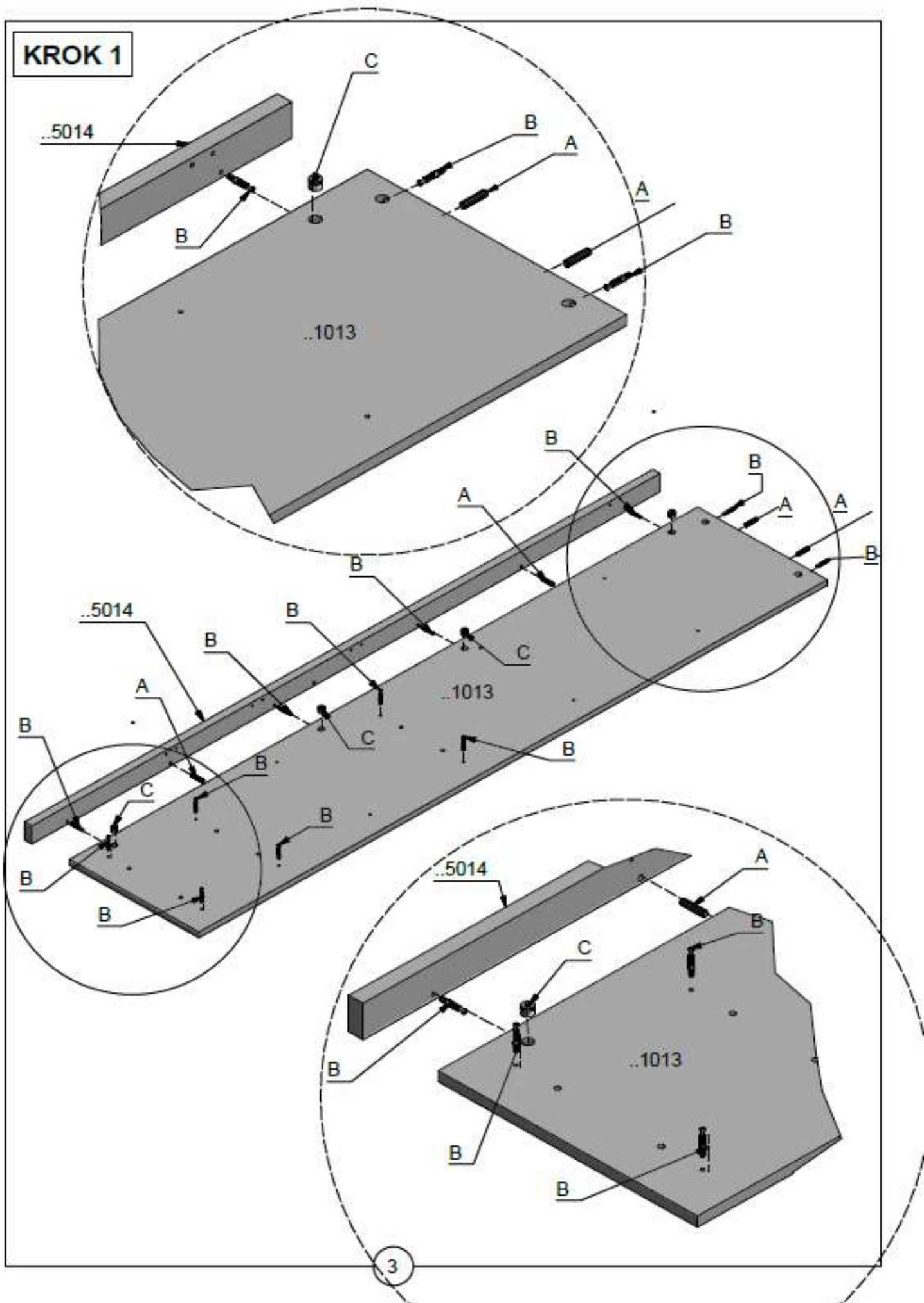
W1 x 6  
(fi 3,5 x 13 USKB)  
x 8  
(fi 3,5 x 16 USKB)  
x 6  
(fi 4 x 25 USKB)



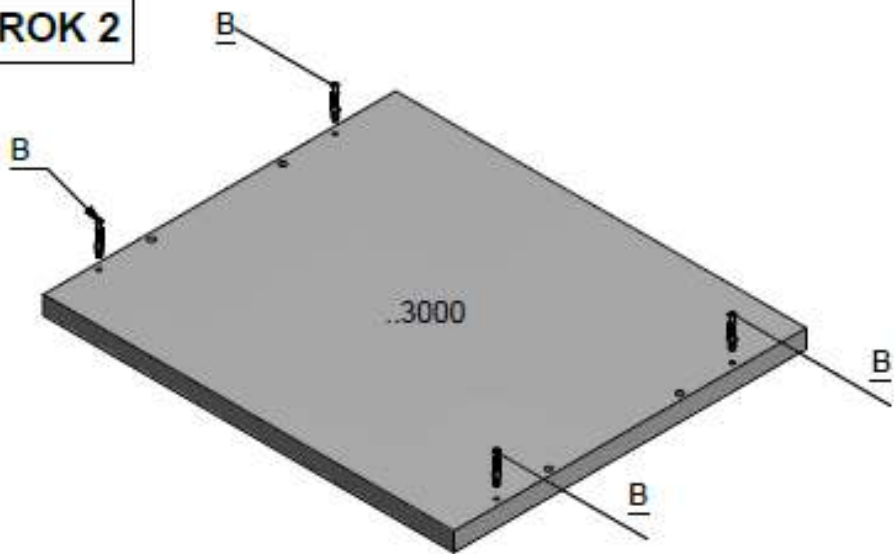
W2 x 2  
(fi 4 x 25 USKB)



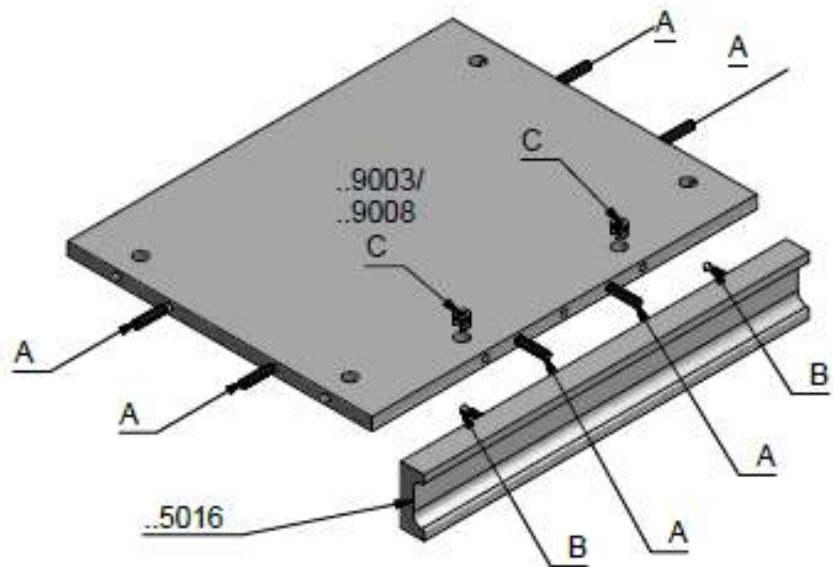
**KROK 1**



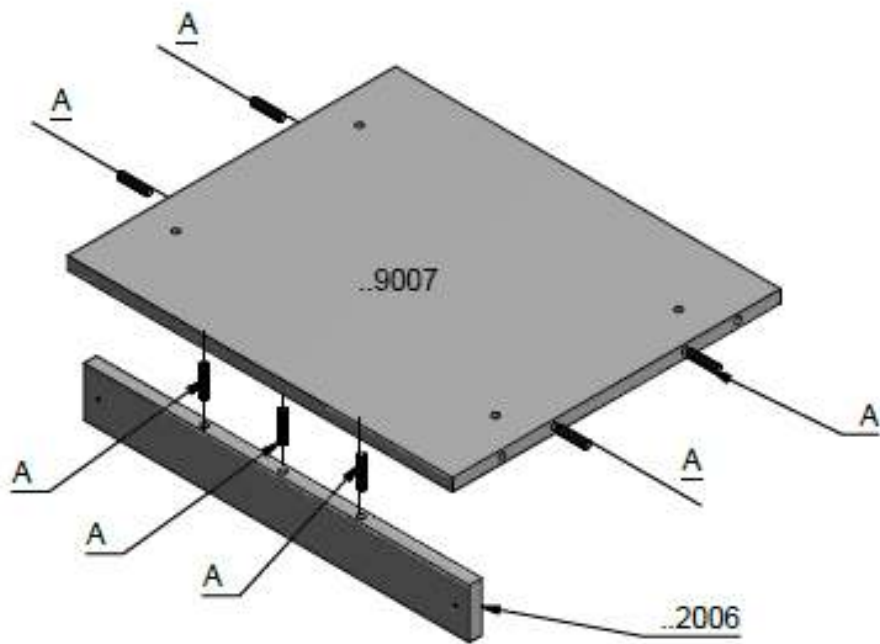
**KROK 2**



**KROK 3**

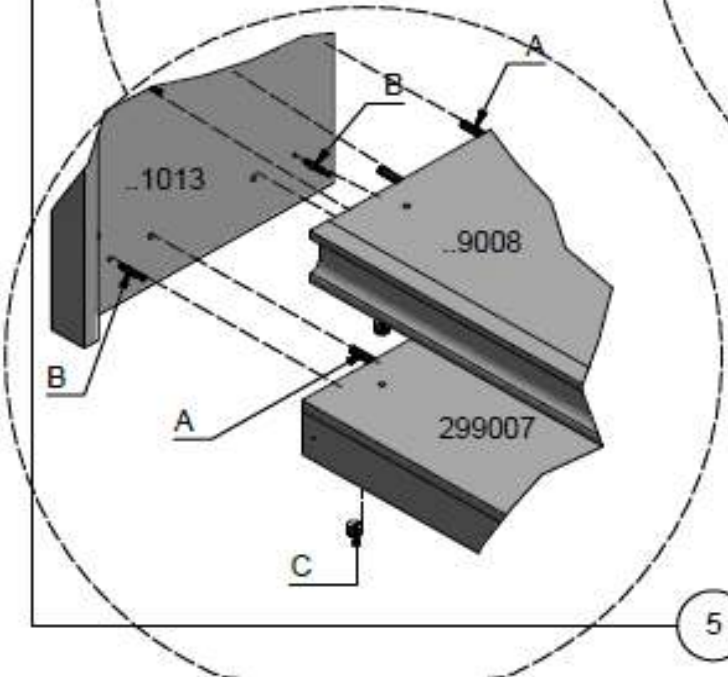
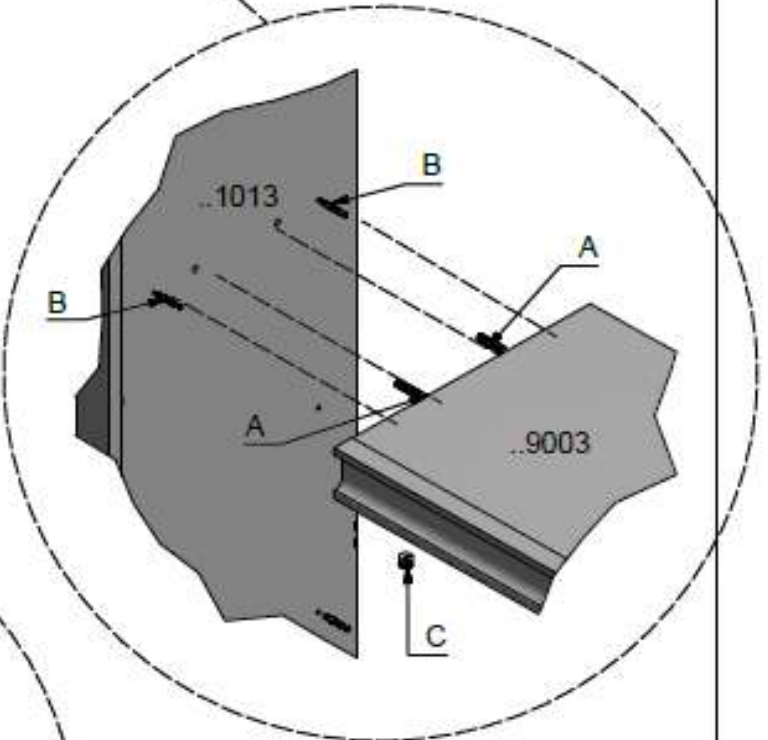
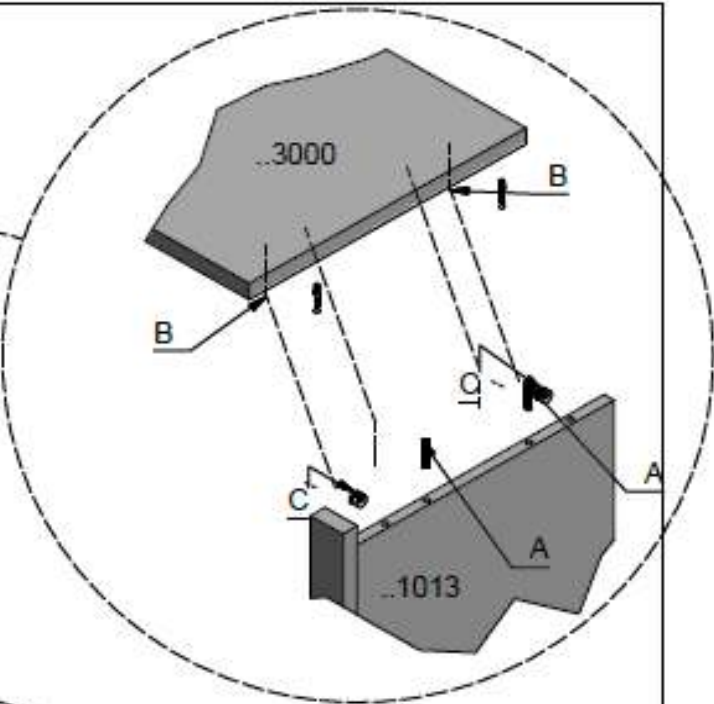
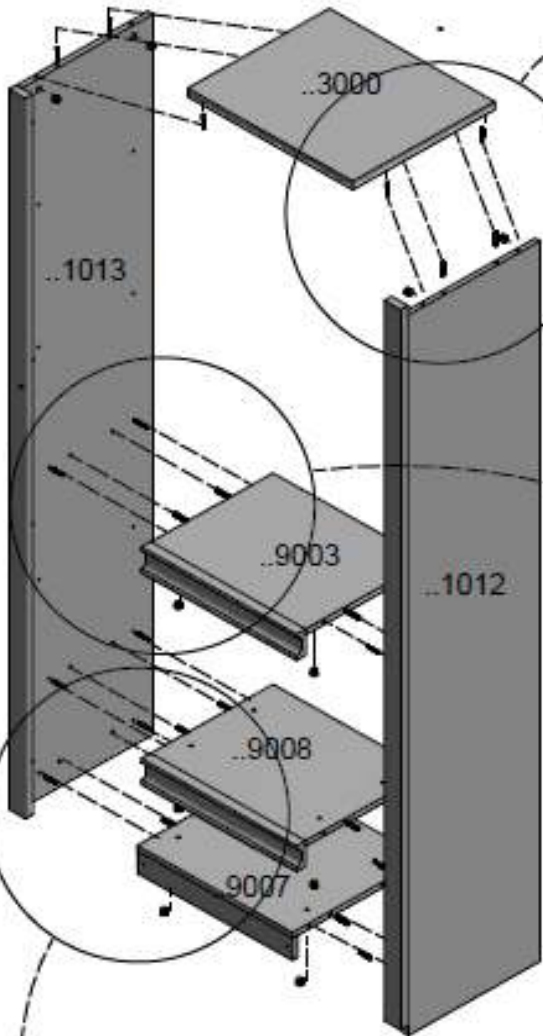


**KROK 4**





# KROK 5



KROK 6

