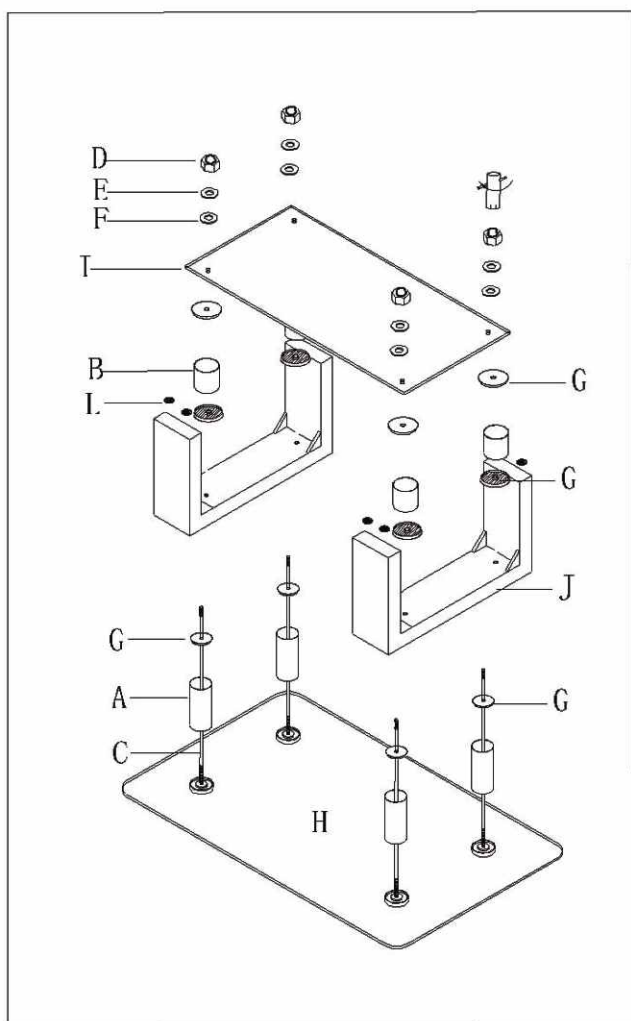
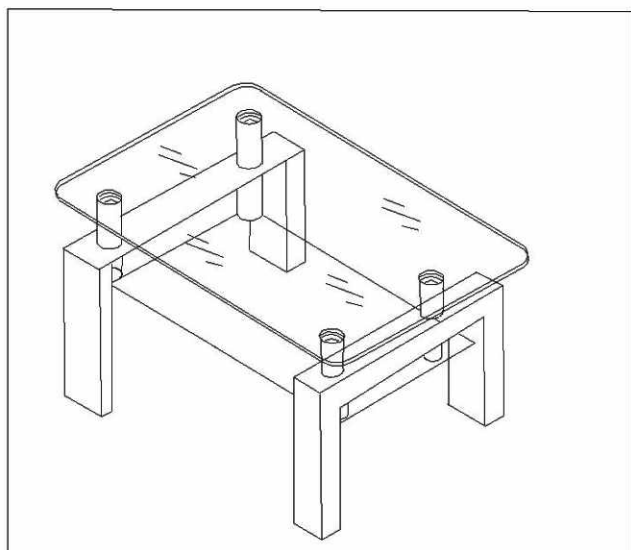


MONTÁŽNY NÁVOD

LIBOR -FOCUS -dub sonoma

Konferenčný stolík



Komponent	Popis	Kód	Ks
	Chrómová časť A (130mm)	A	4
	Chrómová časť B (70mm)	B	4
	Závitová tyč	C	4
	Matica Φ8	D	4
	Podložka E	E	4
	Plastová Podložka F	F	4
	Krytka G	G	12
	Sklenený vrchný plát	H	1
	Sklenený spodný plát	I	1
	Noha	J	2
	Imbusový kľúč	K	1
	Gumená podložka	L	8