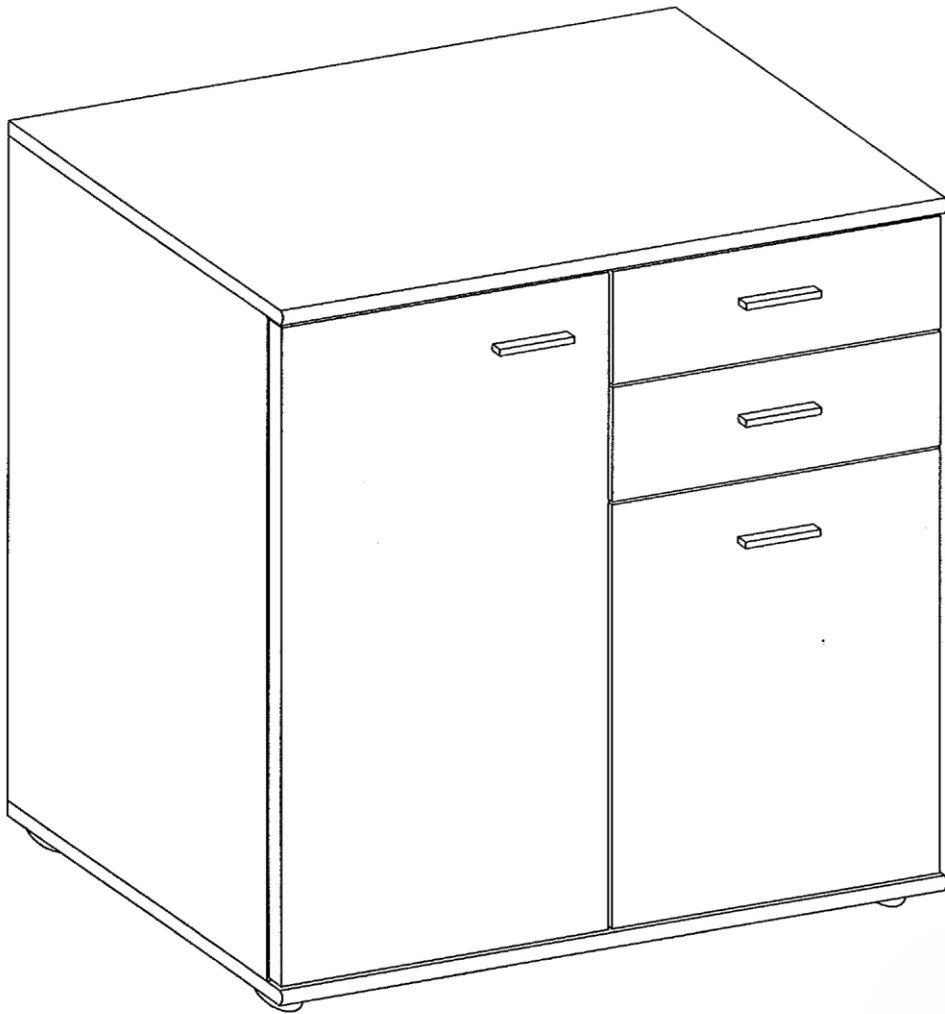
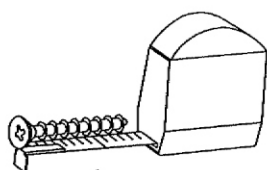
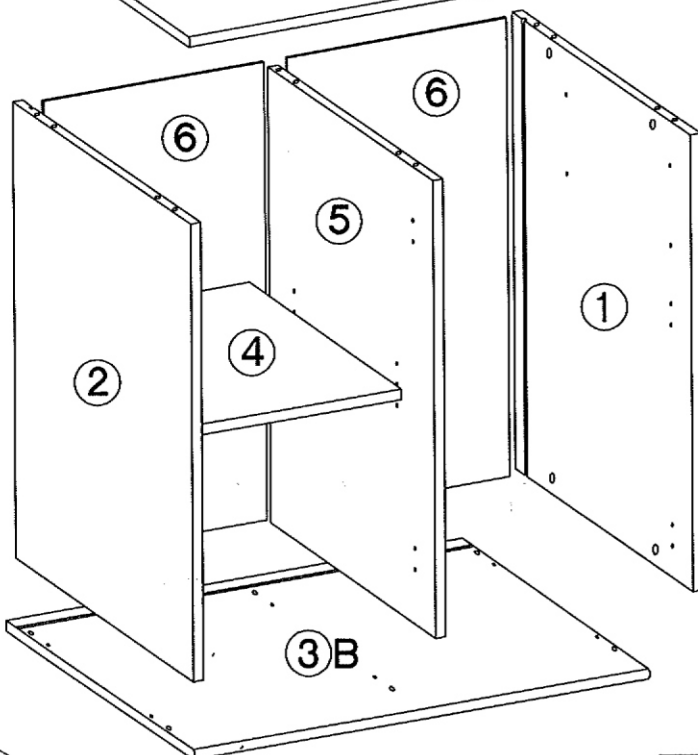
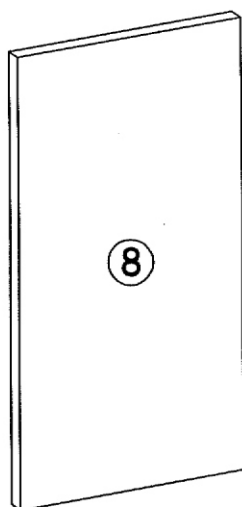
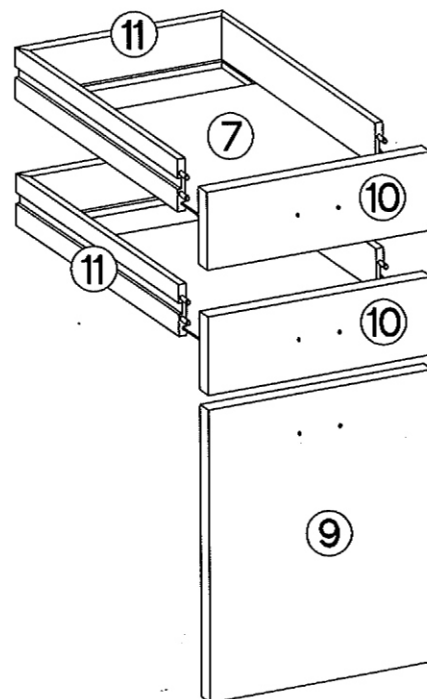
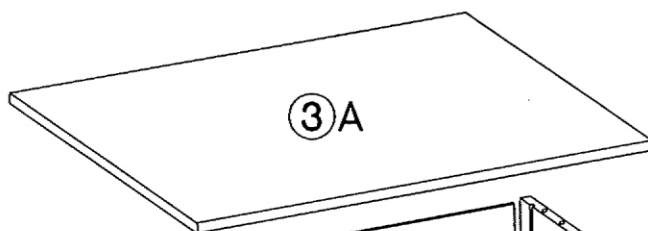
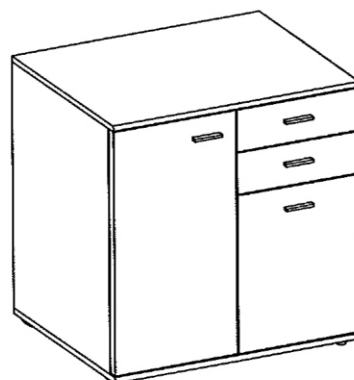
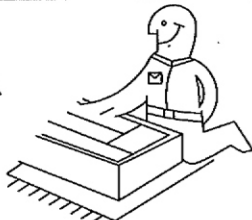
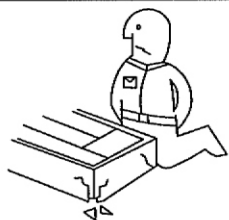
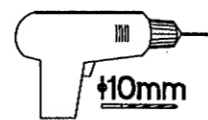
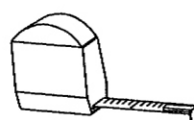
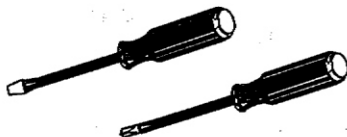
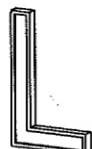
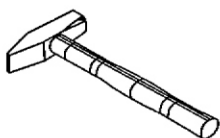









# TAMPA

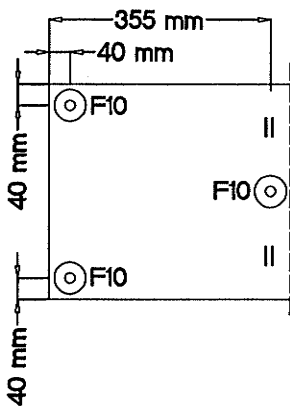
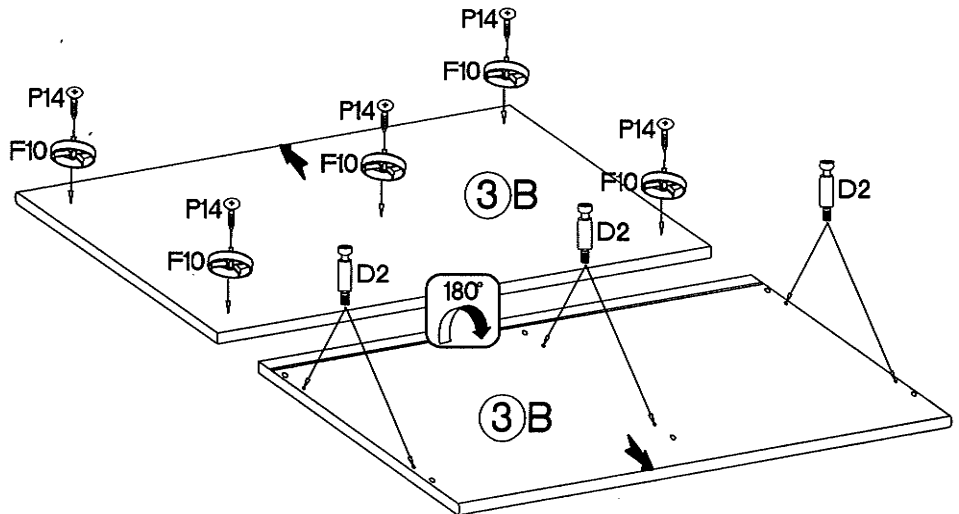
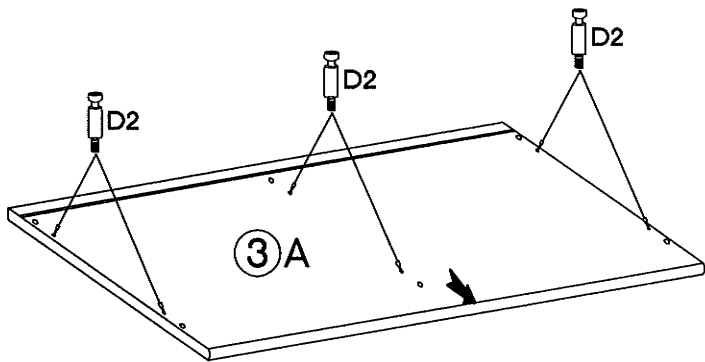
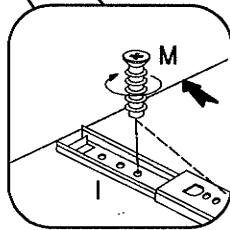
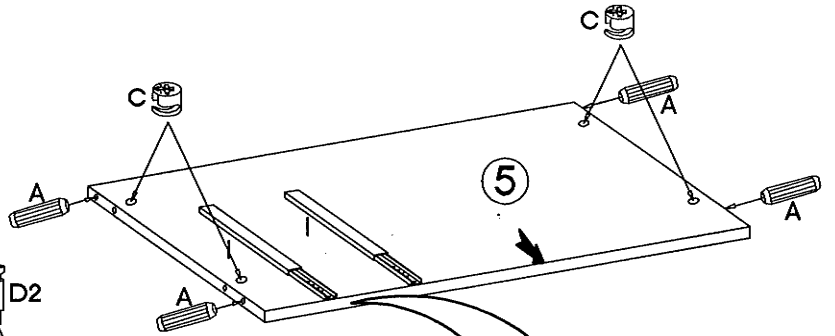
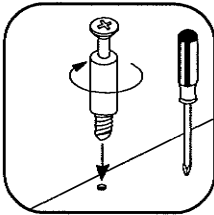
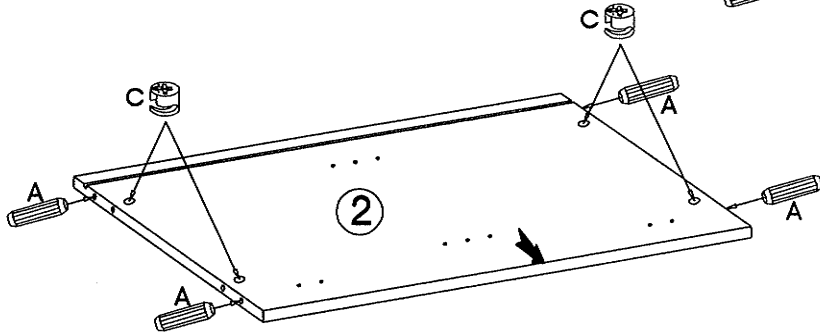
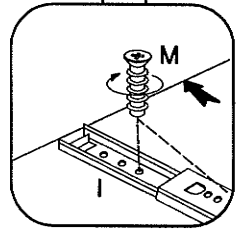
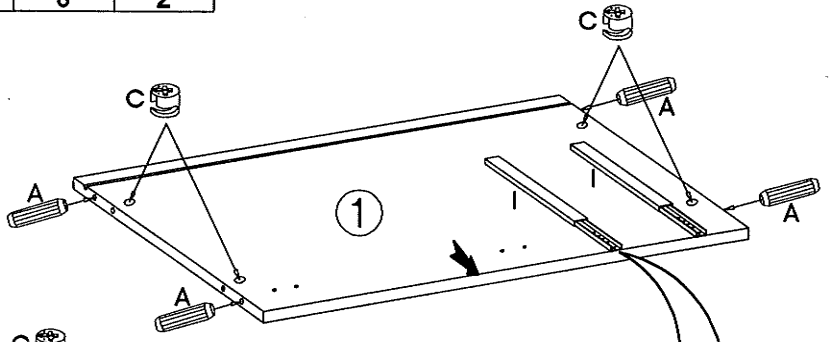
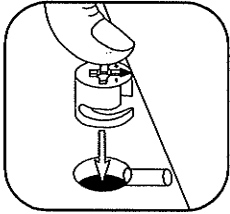




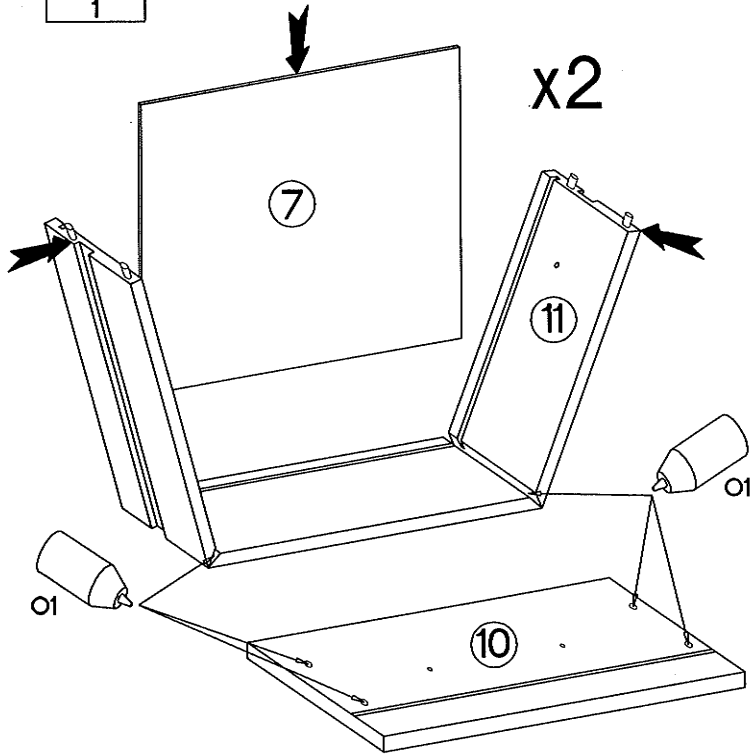
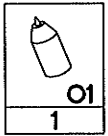
R2	L2	J3	L	P7
8	5	4	8	5
M	I	S13	P14	F10
8	2	4	5	5
P5	H	G	A	D2
9	4	4	12	12
U1	O7	L9	C	E
4	1	1	12	8
O1	O1	O1	O1	O1
1	1	1	1	1

1.

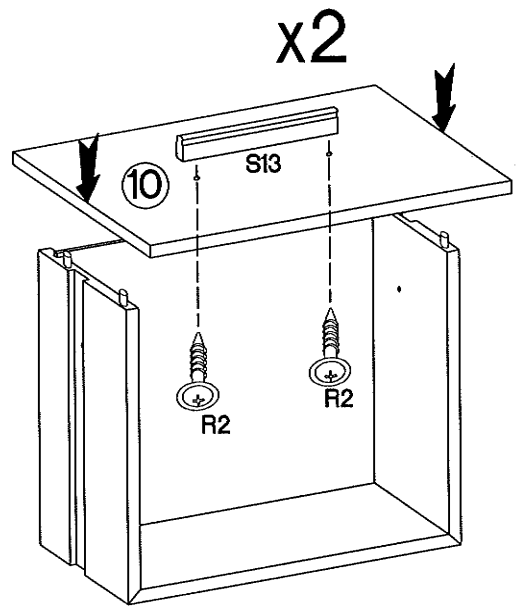
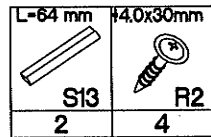
						
18x30mm	L=20mm	15/12mm	4.0x25mm		15.0x13mm	L=246/17mm
A	D2	C	P14	F10	M	I
12	12	12	5	5	8	2



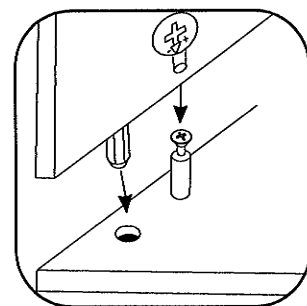
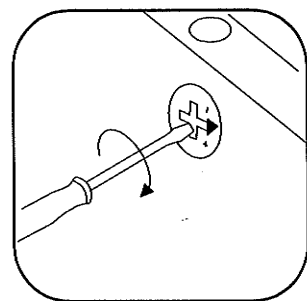
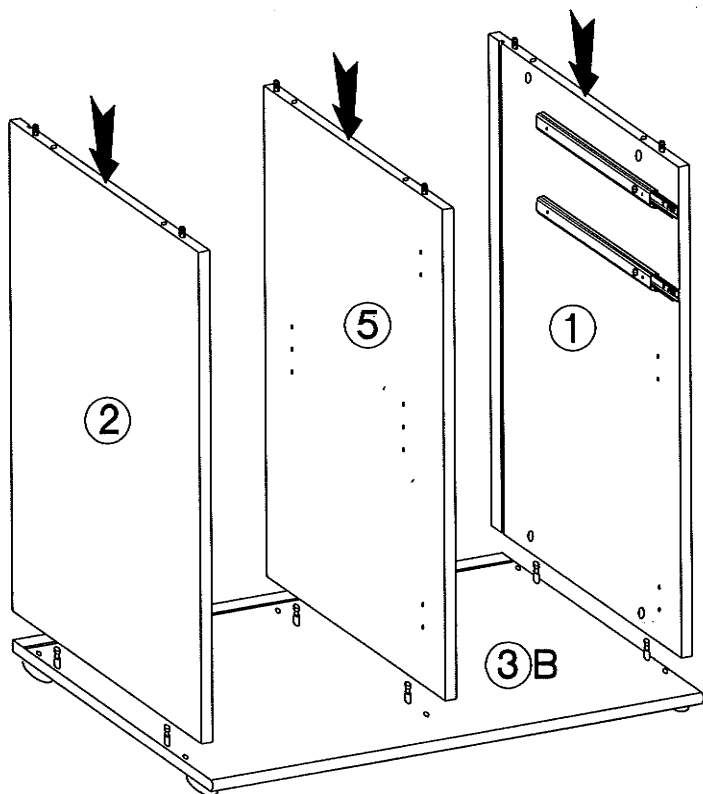
2.



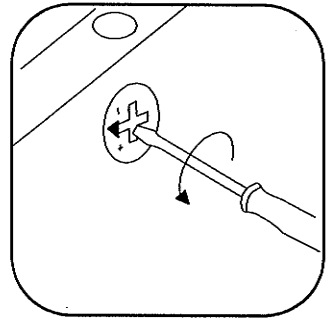
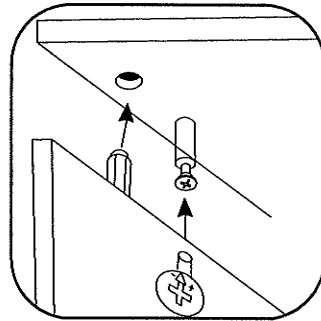
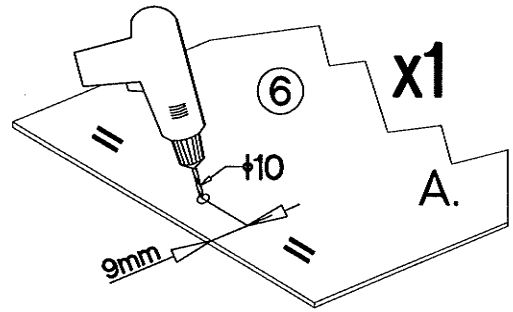
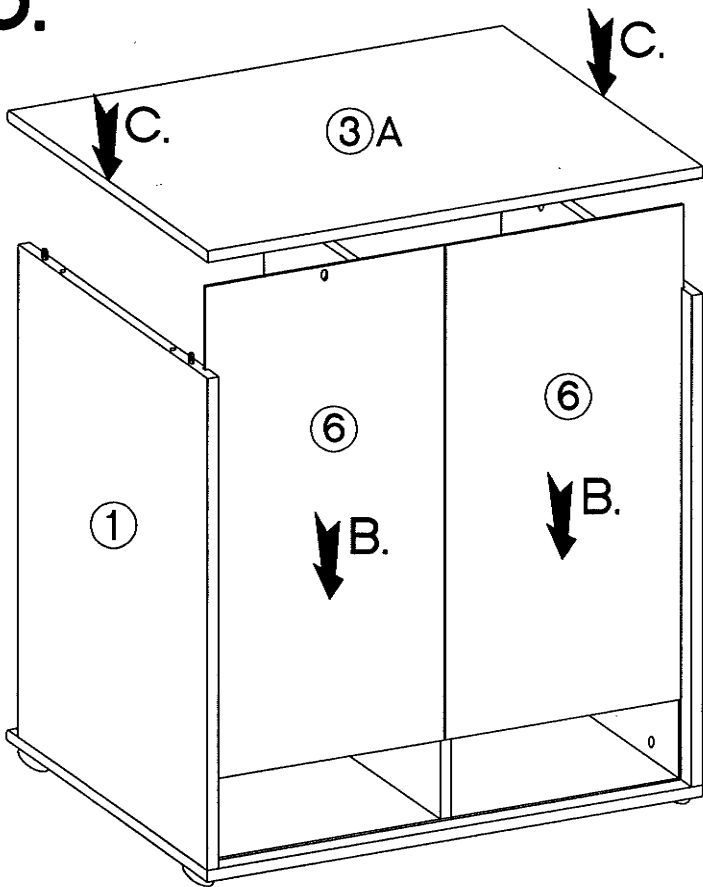
3.



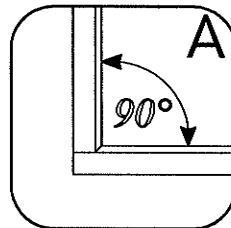
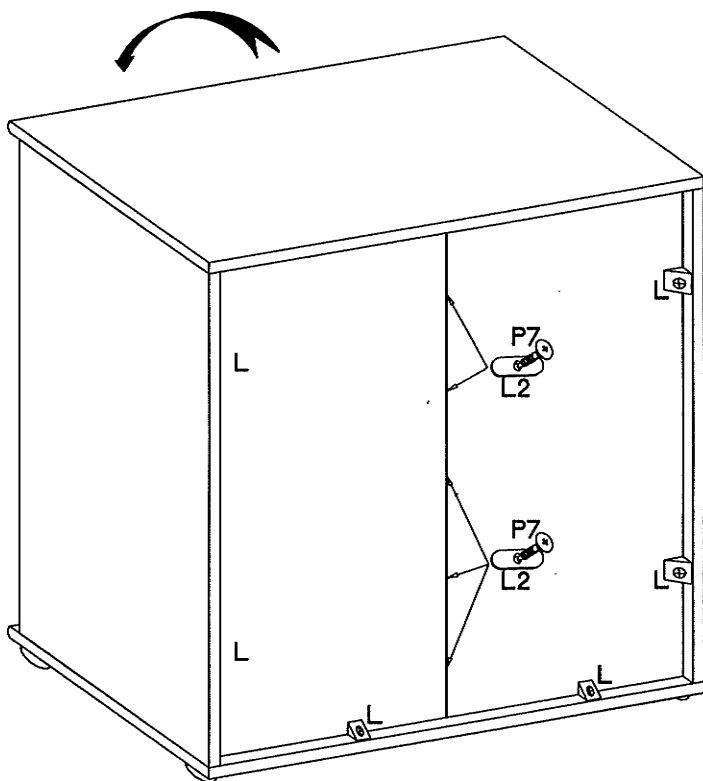
4.



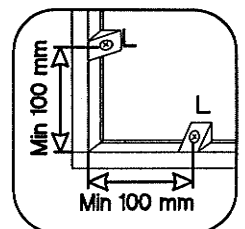
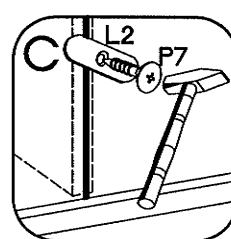
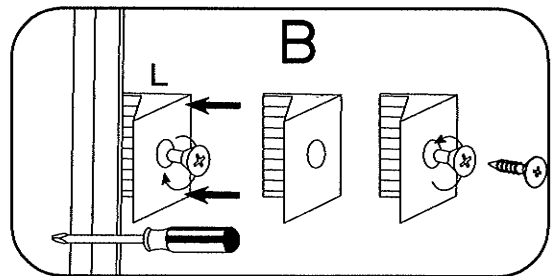
5.



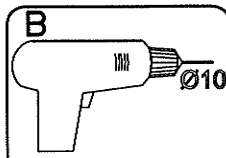
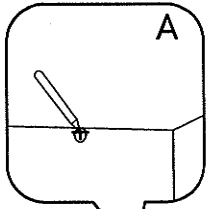
6.



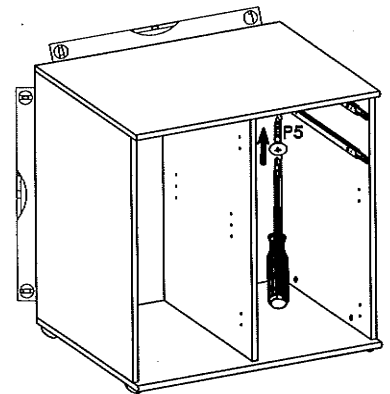
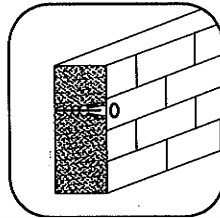
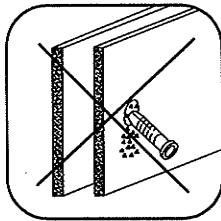
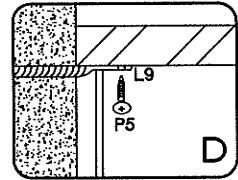
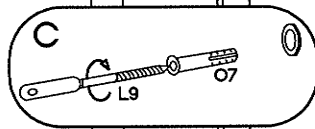
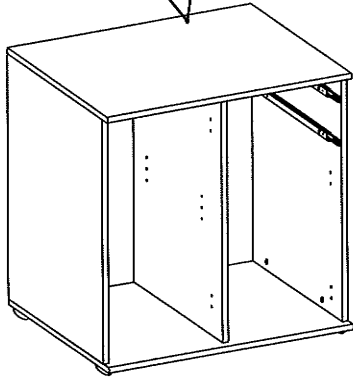
	$\varnothing 3.0 \times 20 \text{mm}$		
L2		P7	L
5		5	8



7.

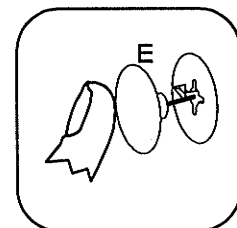
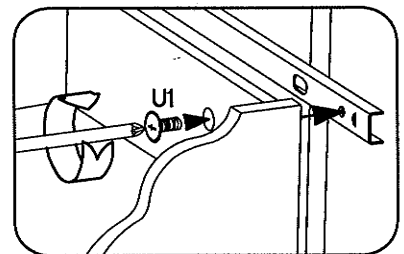
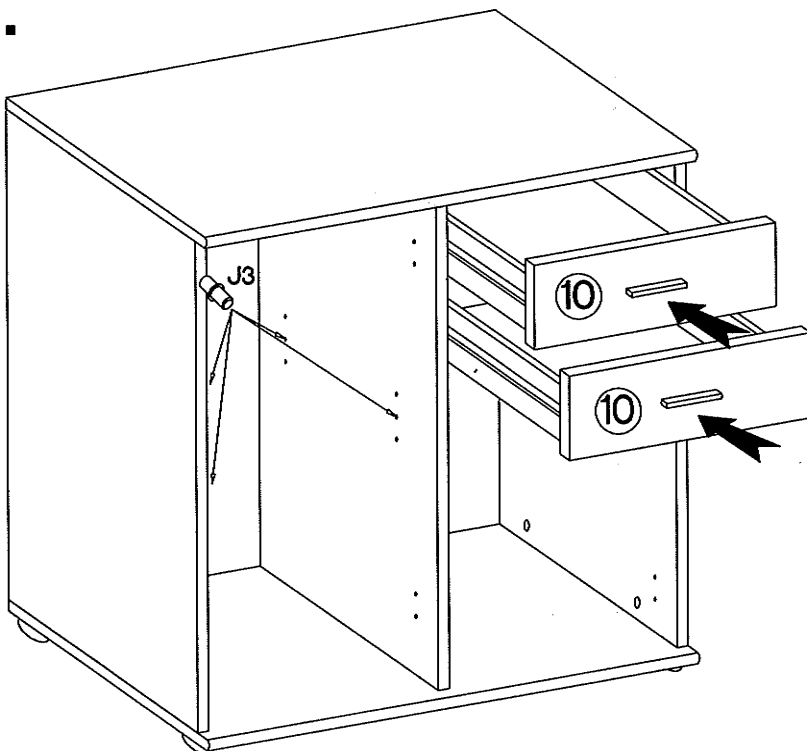


 P5 1	 O7 1	 L9 1
-------------	-------------	-------------




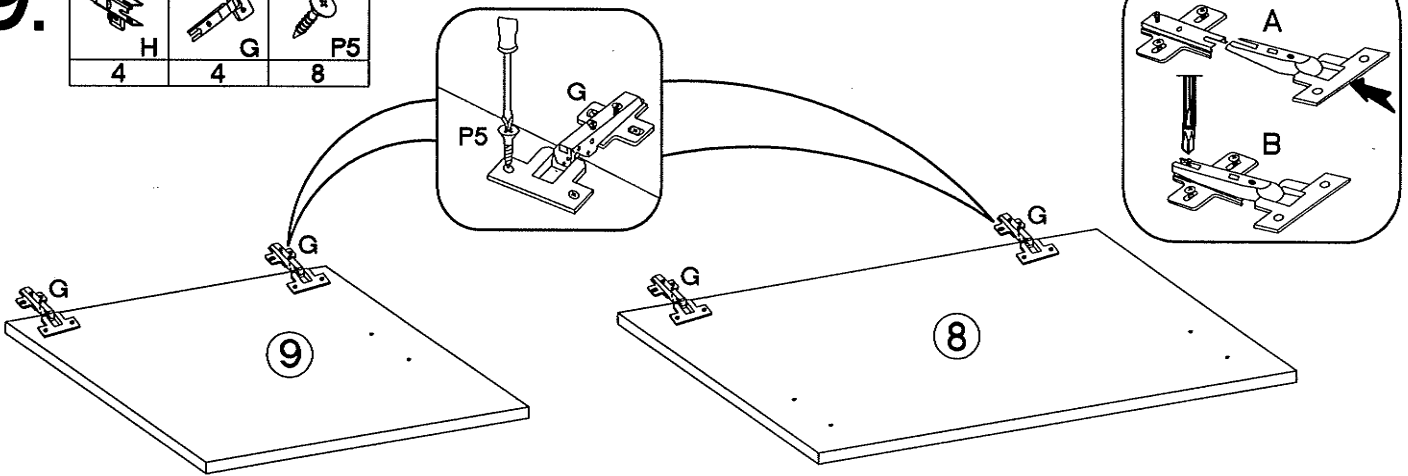
8.

 E 8	 J3 4	 U1 4
------------	-------------	-------------

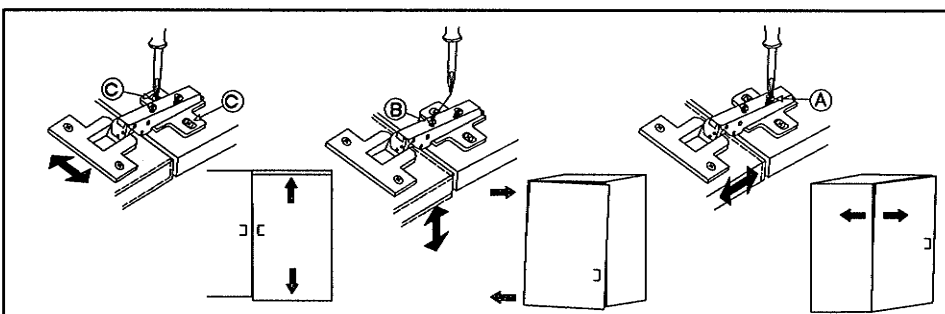
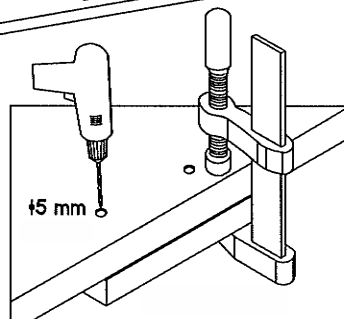
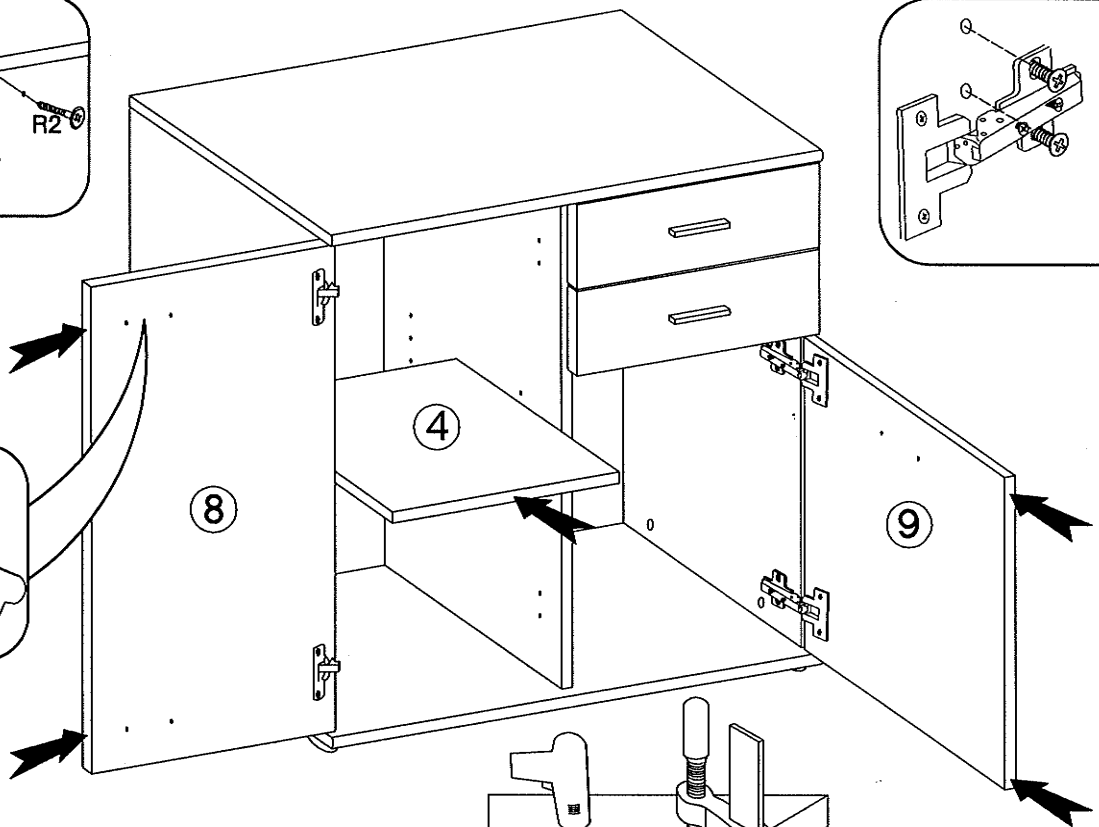
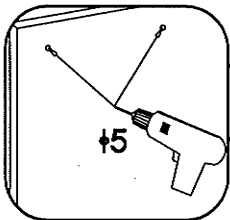
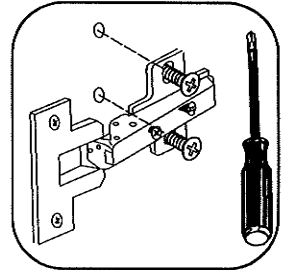
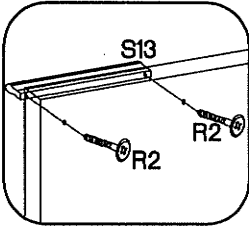



9.

	435/0mm	43.5x13mm
H	G	P5
4	4	8



10.



L-64 mm	4.0x30mm
	
S13	R2
2	4