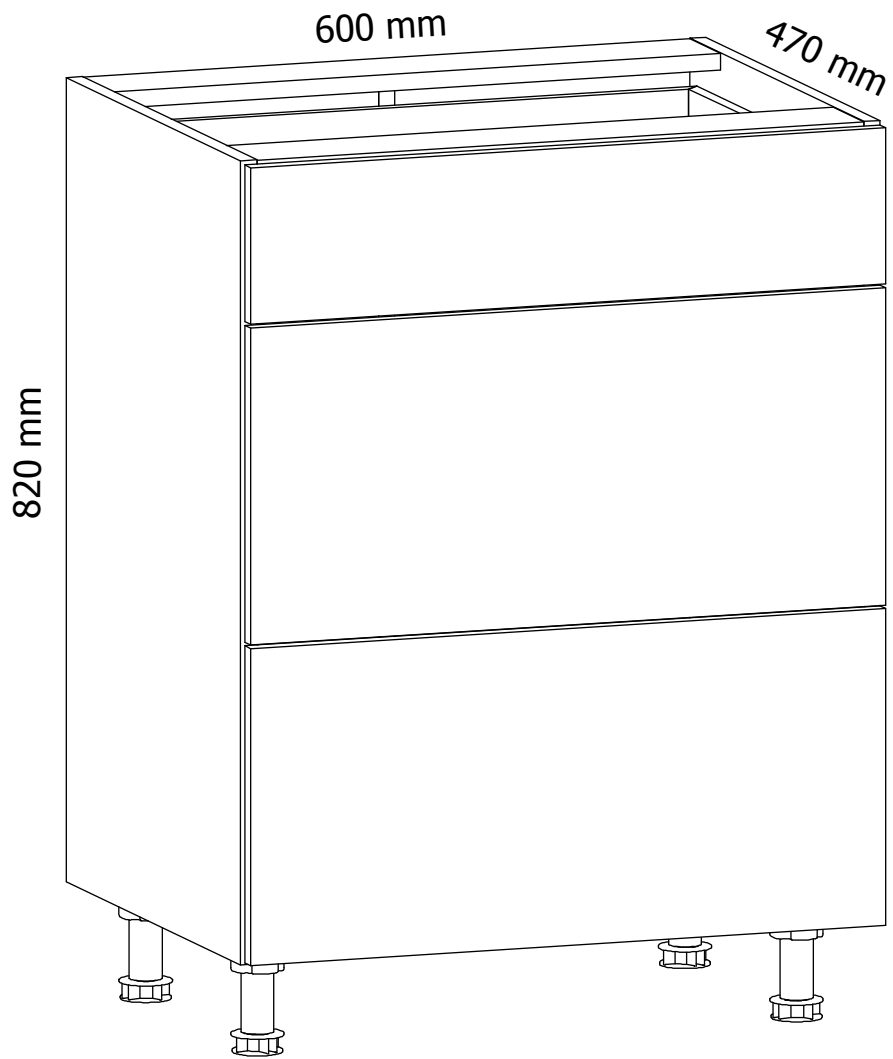
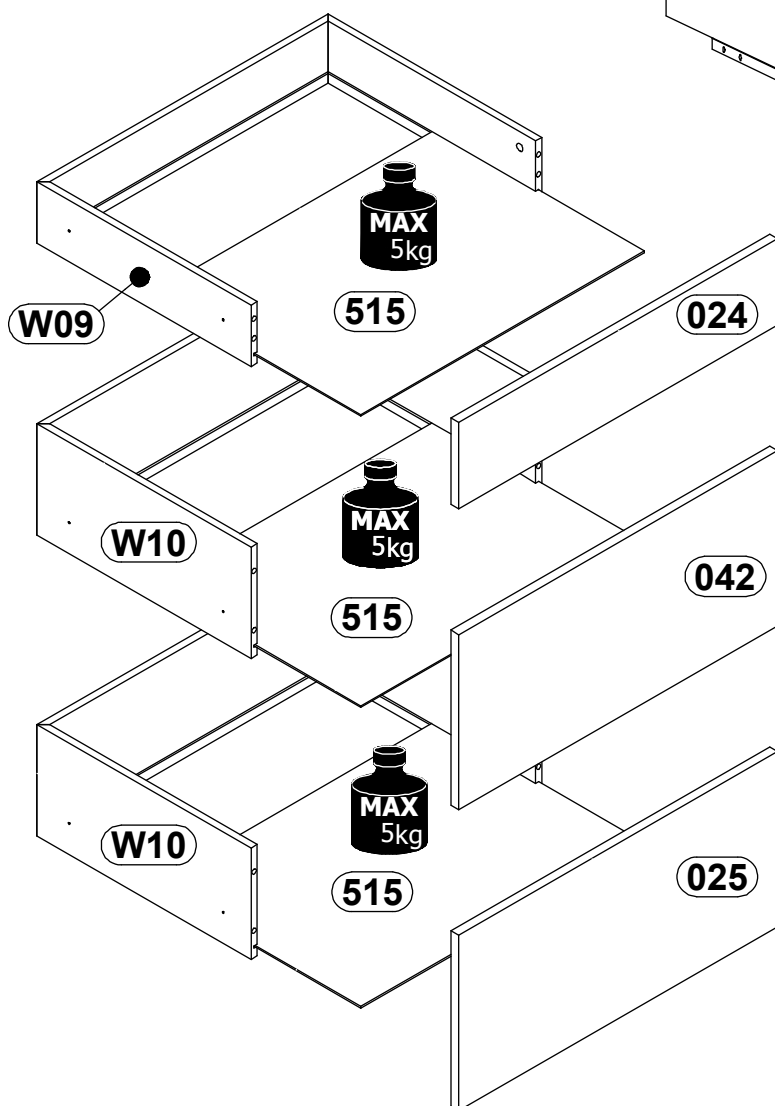
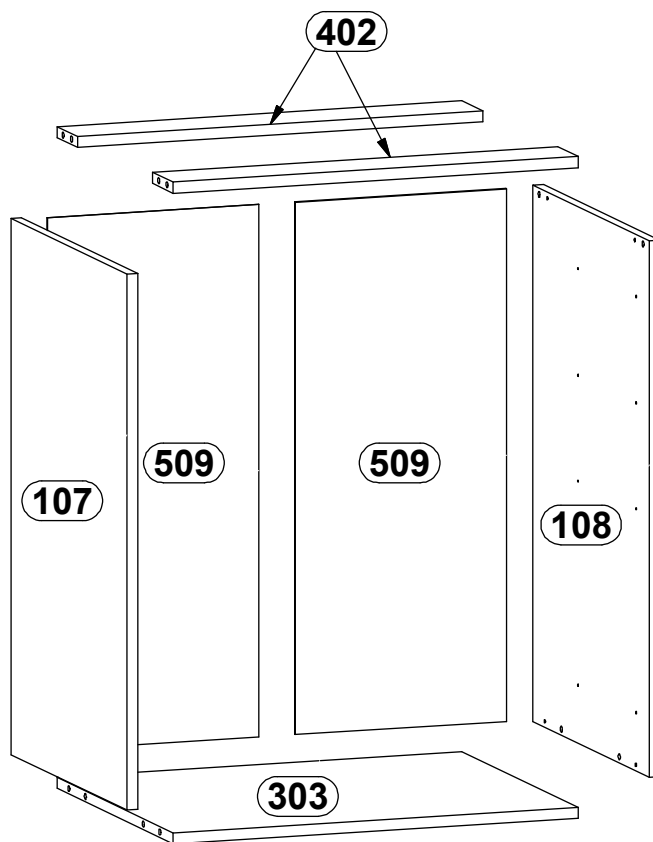
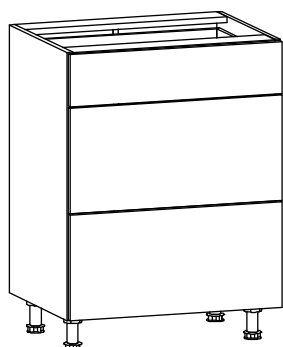
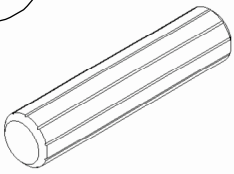
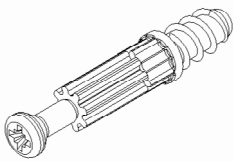
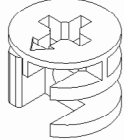
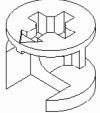
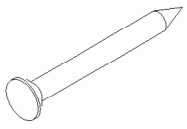
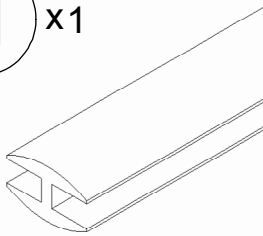
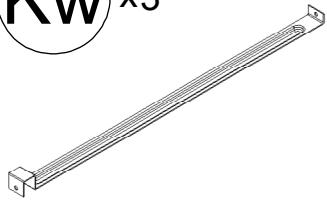
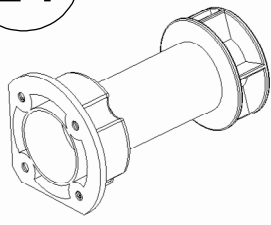
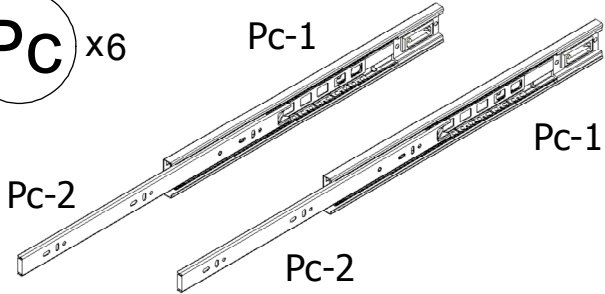
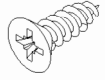
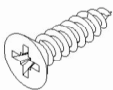



AURORA D60S3

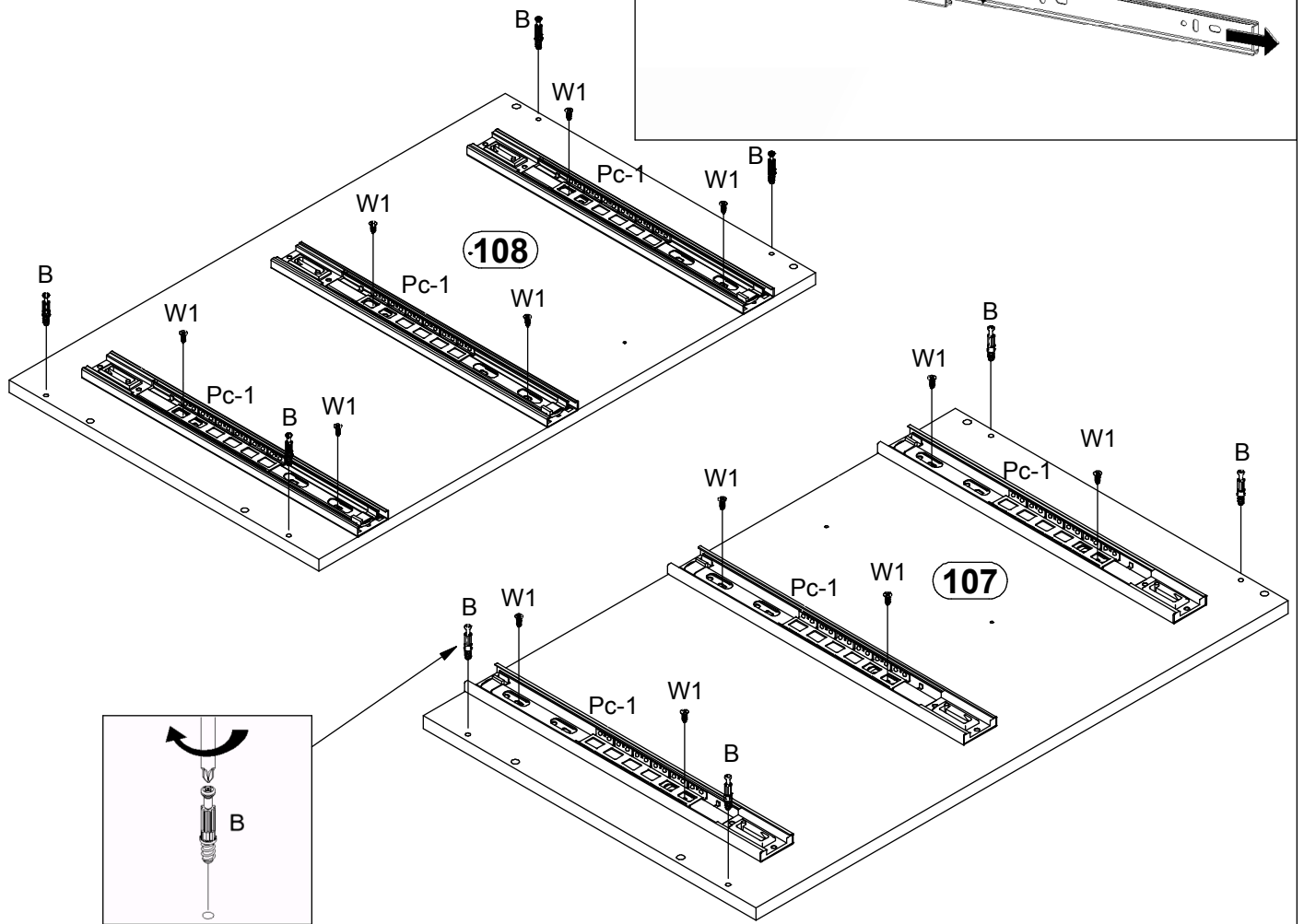


AURORA D60S3

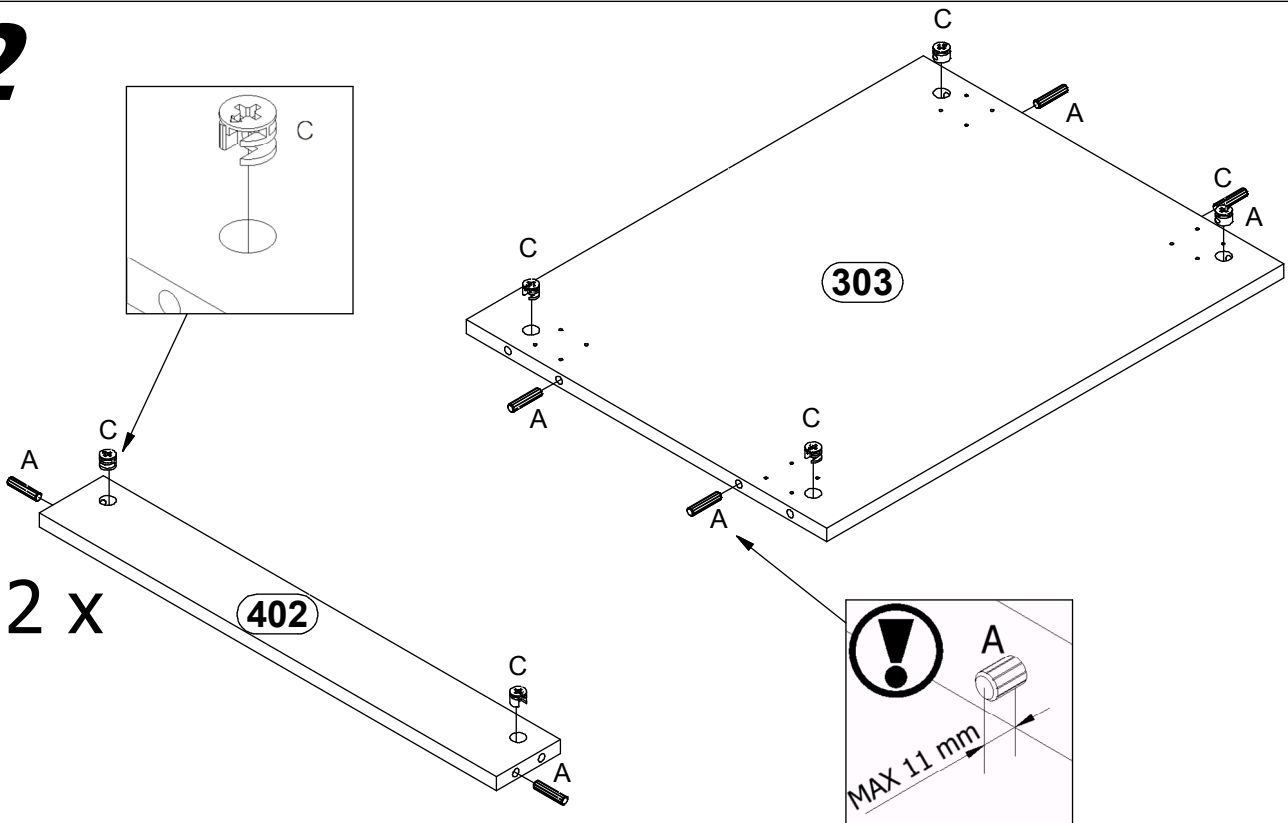


<p>A x14</p>  <p>Ø8x35mm</p>	<p>B x14</p> 	<p>C x8</p>  <p>Ø15x12mm</p>	<p>C1 x6</p>  <p>Ø12x10mm</p>
<p>G x35</p> 	<p>H x1</p>  <p>715 mm</p>	<p>Kw x3</p>  <p>400 mm</p>	<p>L1 x4</p> 
	<p>Pc x6</p>  <p>Pc-1</p> <p>Pc-2</p>		<p>W1 x30</p>  <p>Ø3,5x13mm</p>
<p>W2 x16</p>  <p>Ø3,5x16mm</p>	<p>Y x14</p>  <p>Ø18 mm</p>		

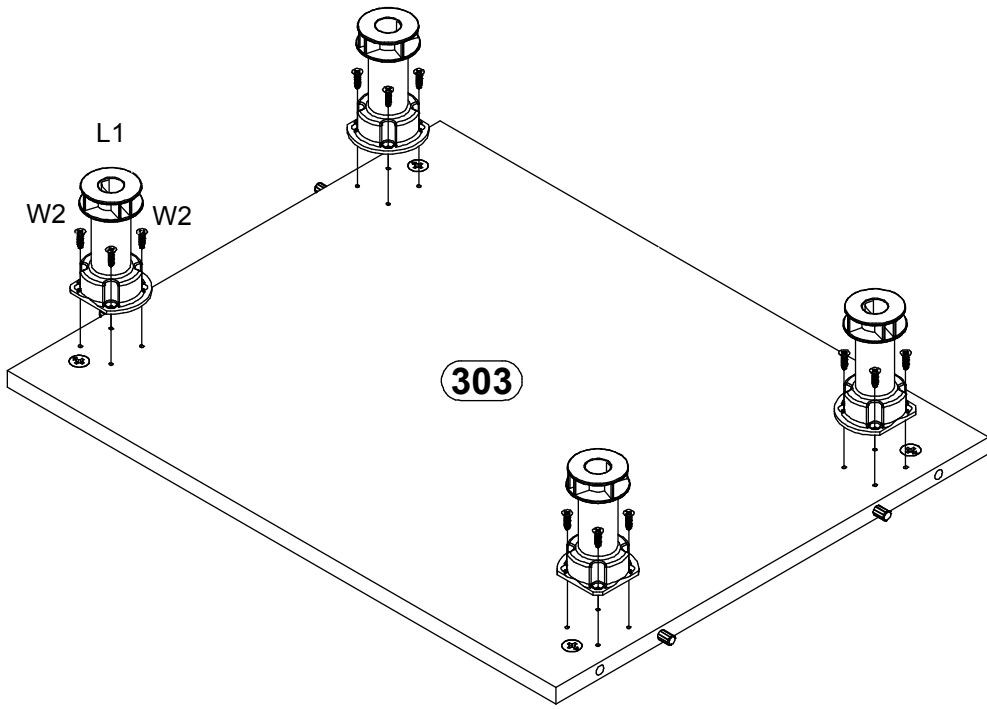
1



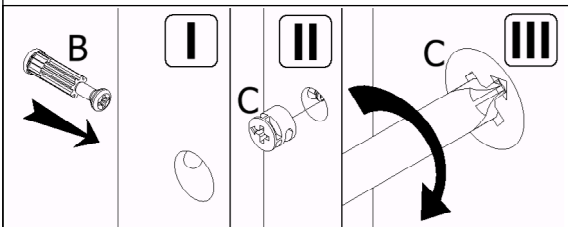
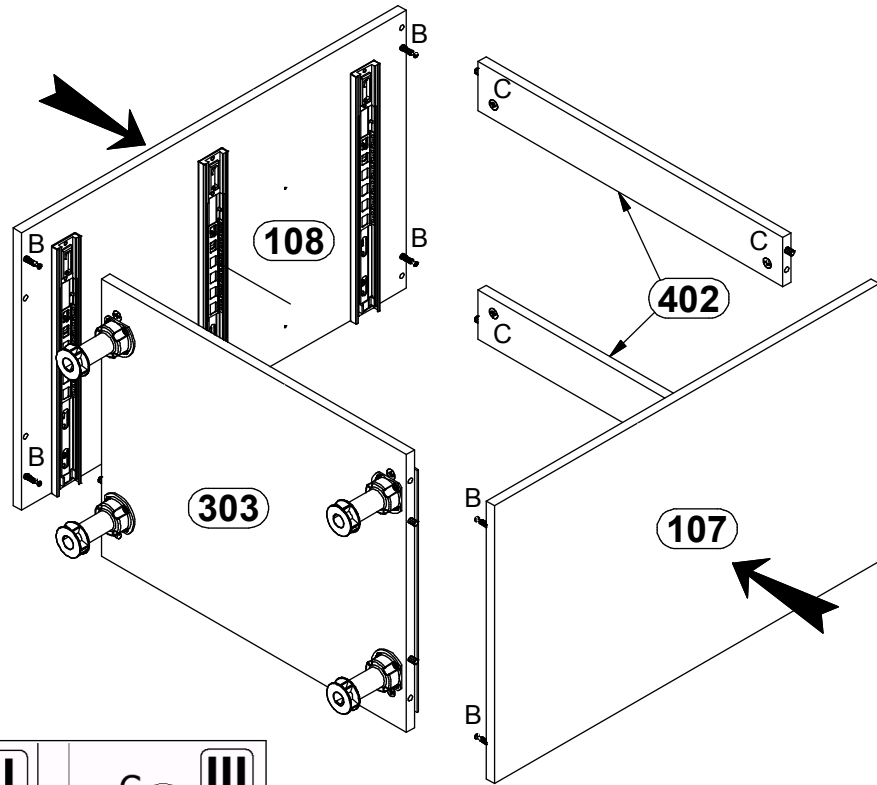
2



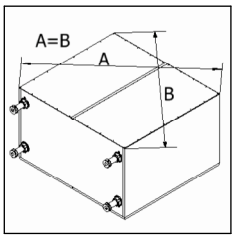
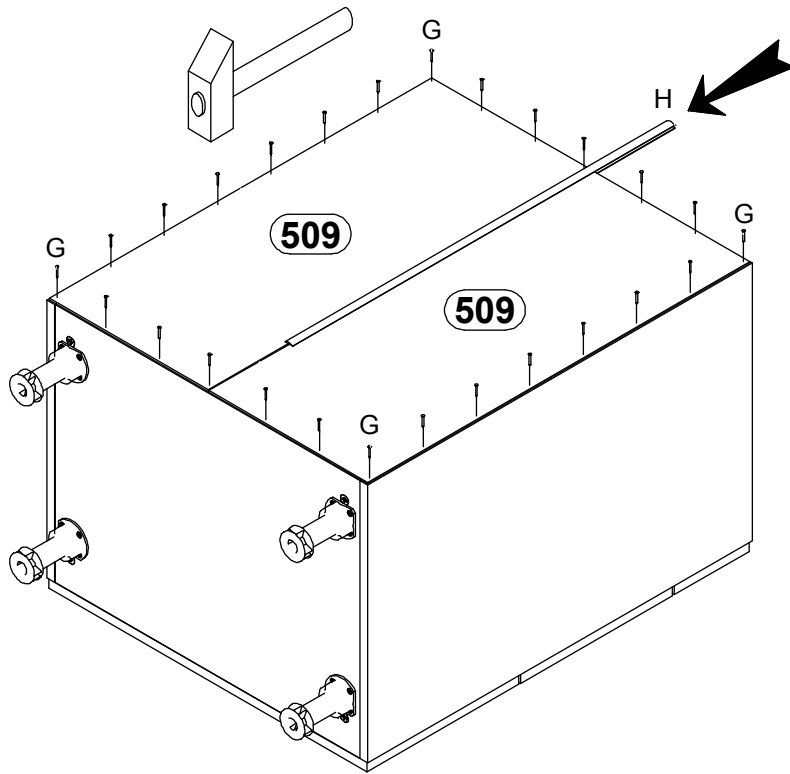
3



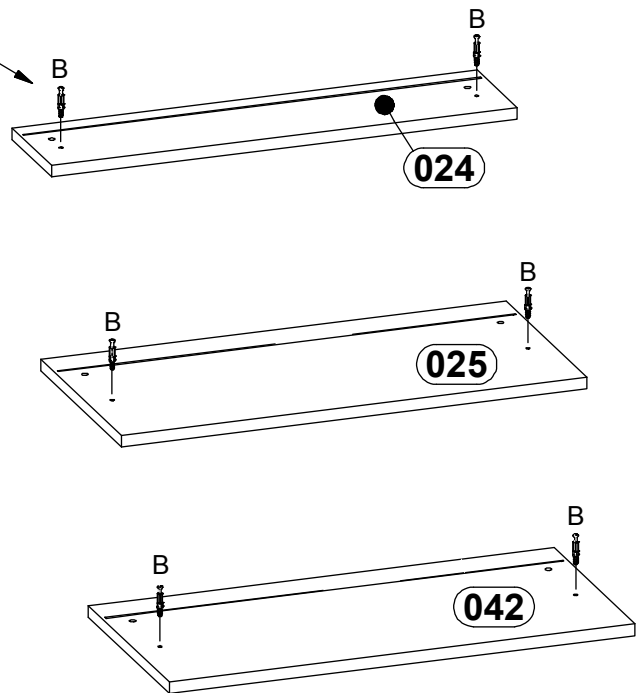
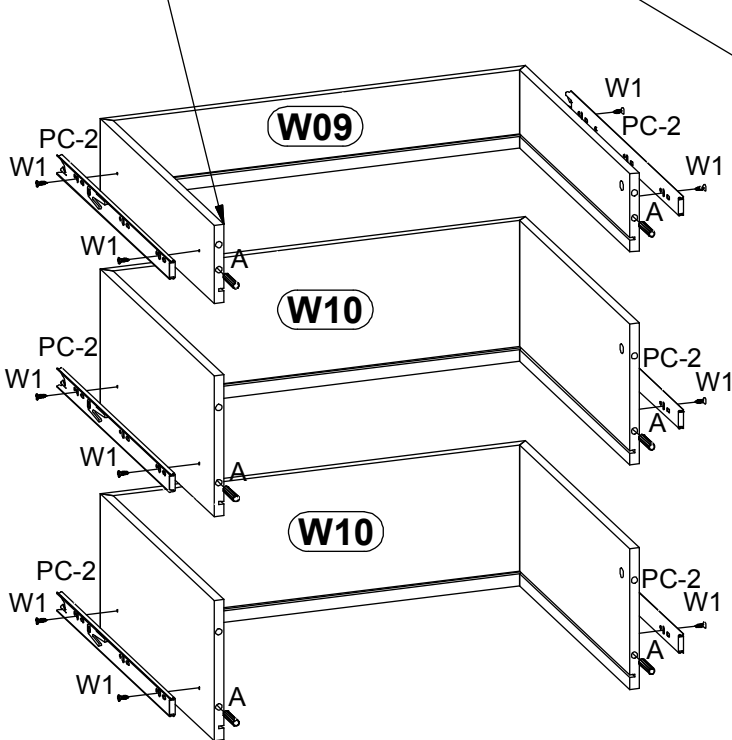
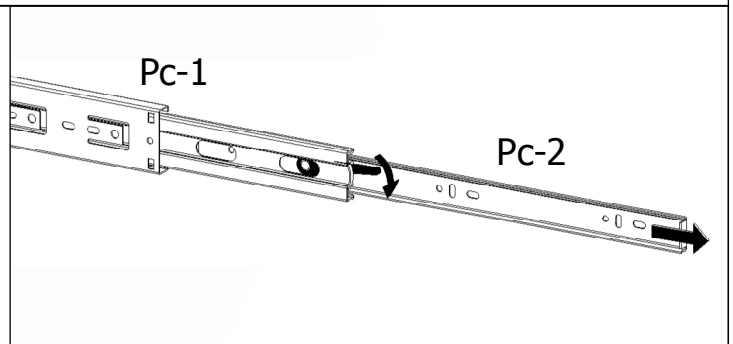
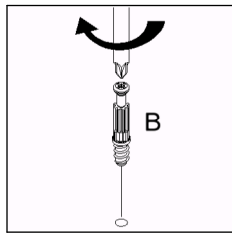
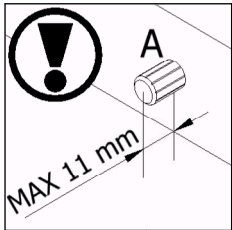
4



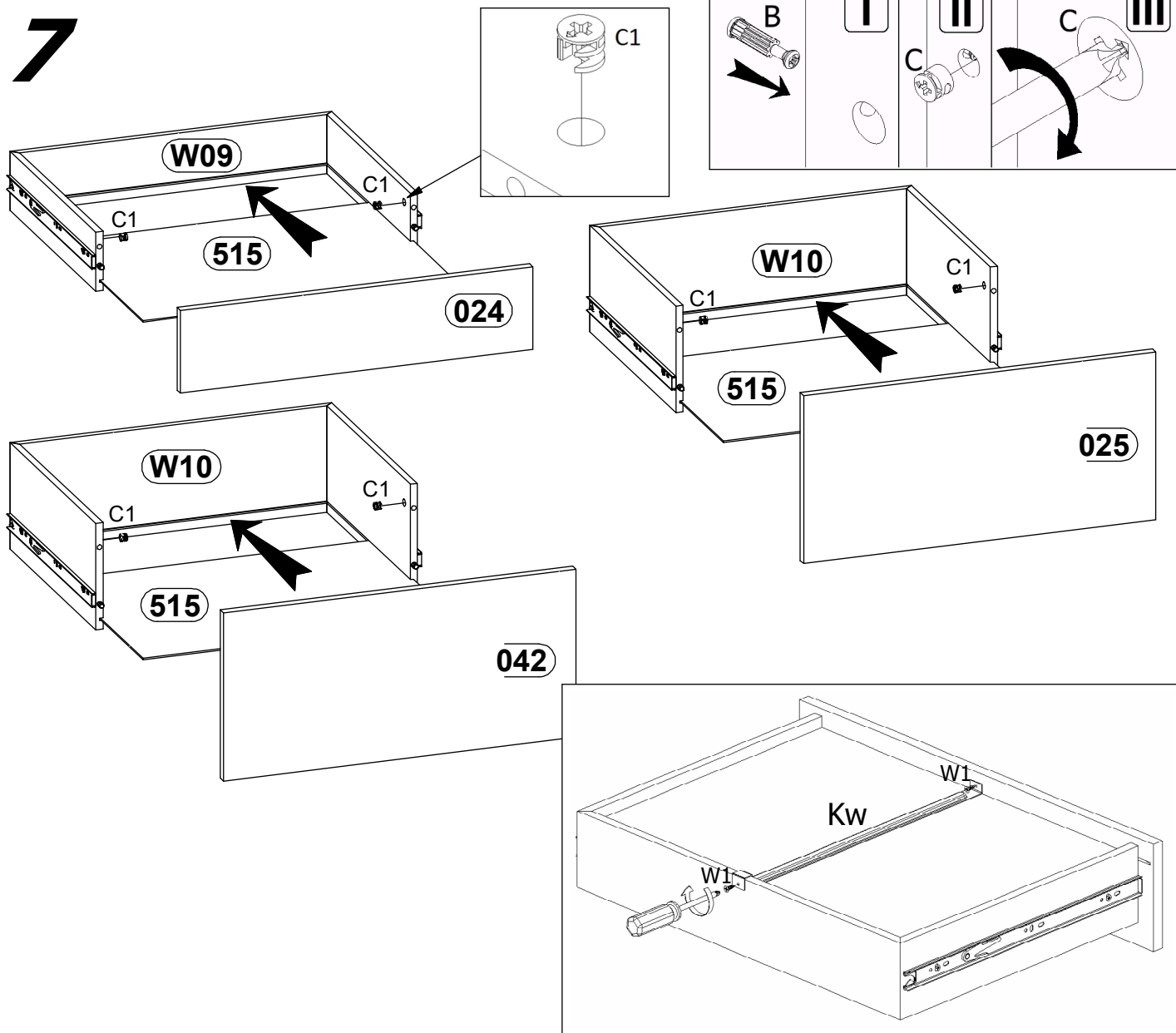
5



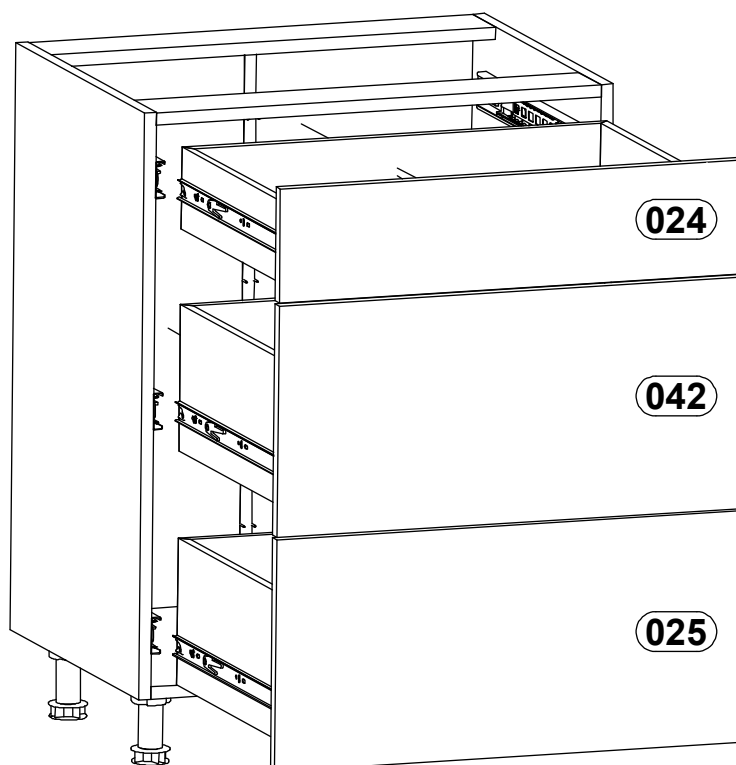
6

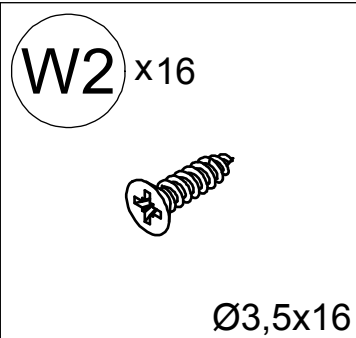
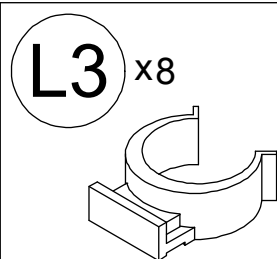
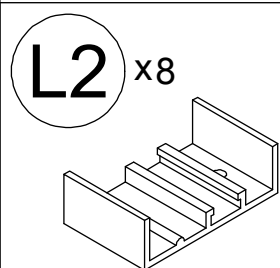
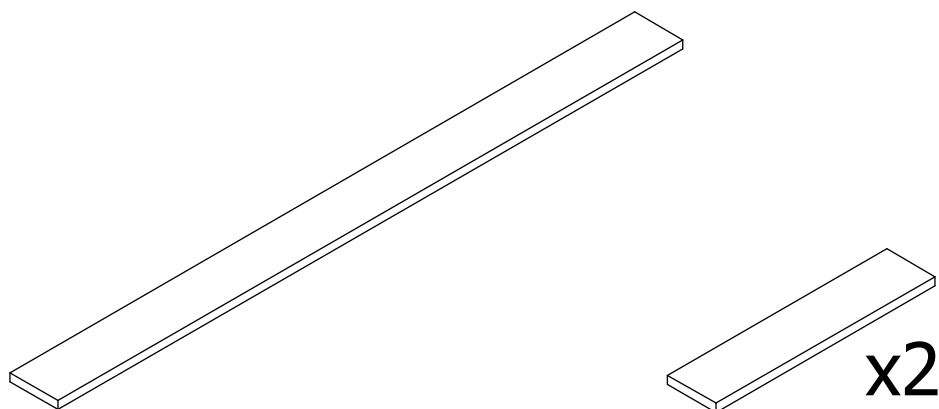
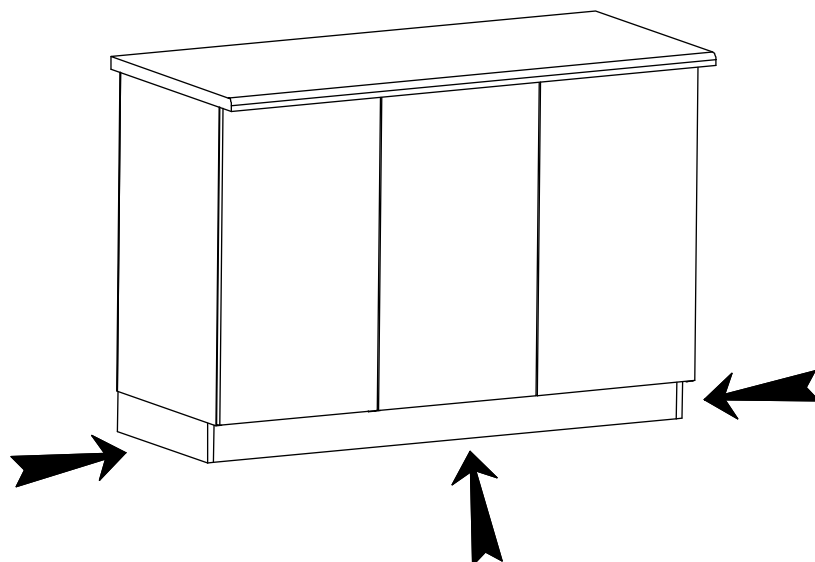


7

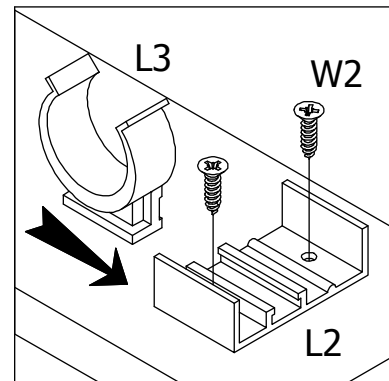
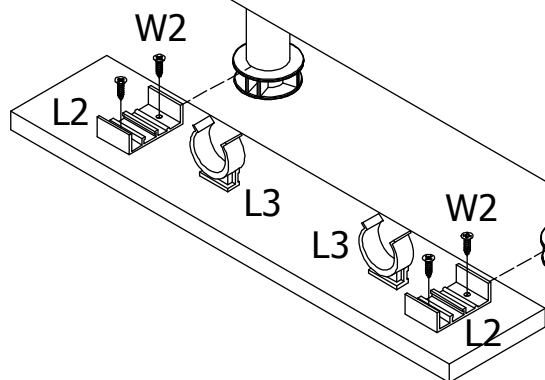


8





9



10

