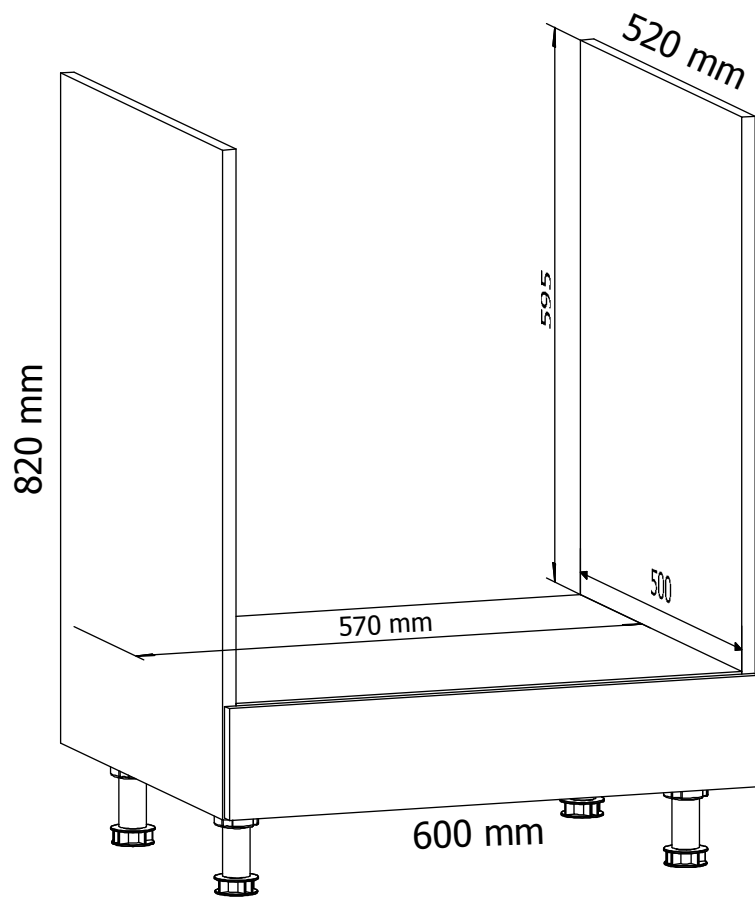
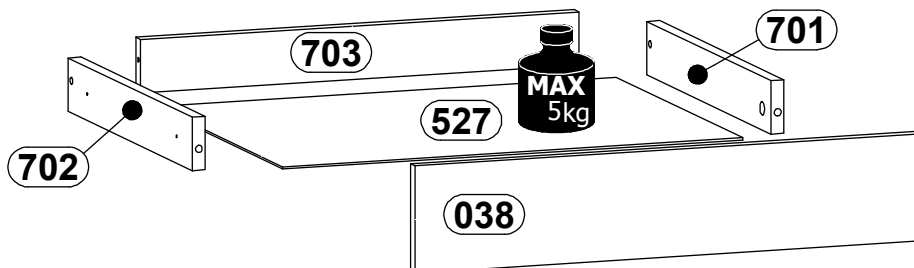
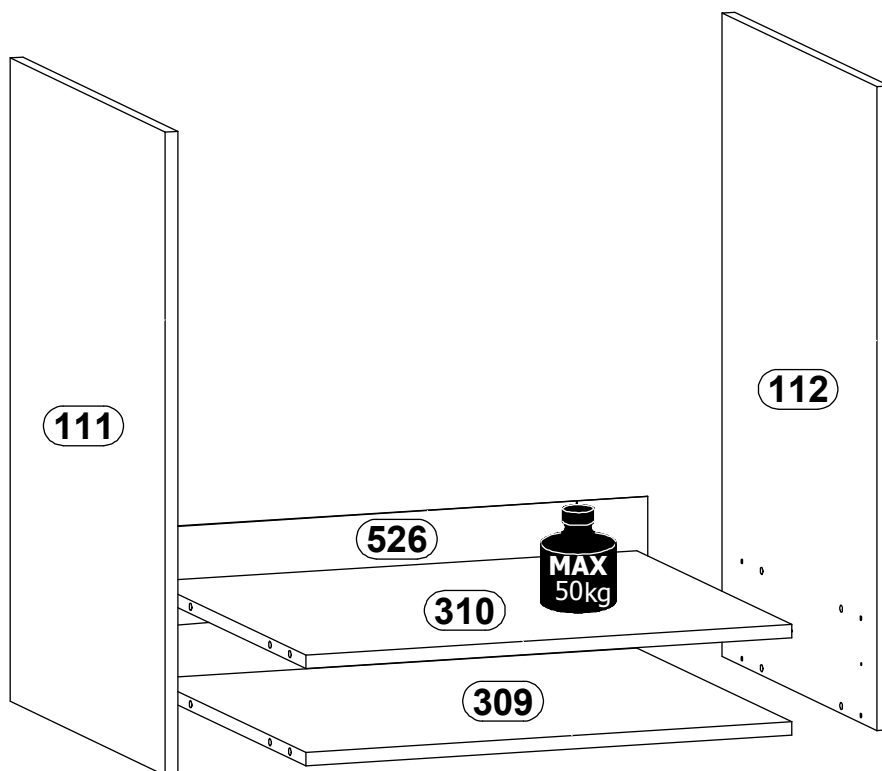
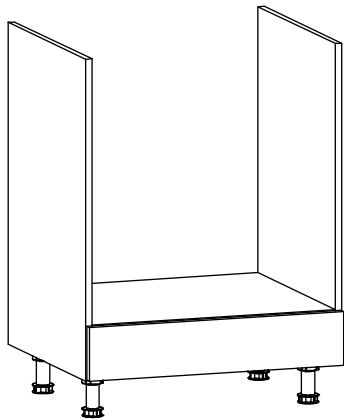
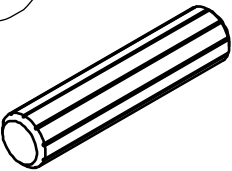
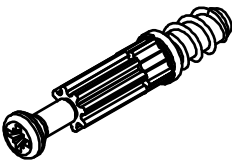
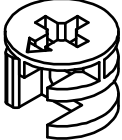
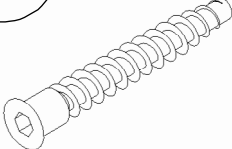
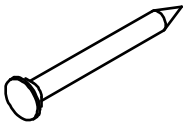
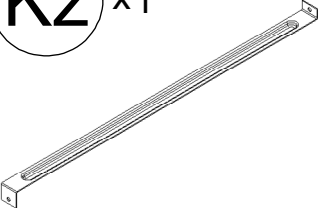
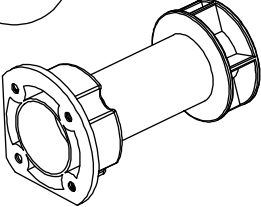
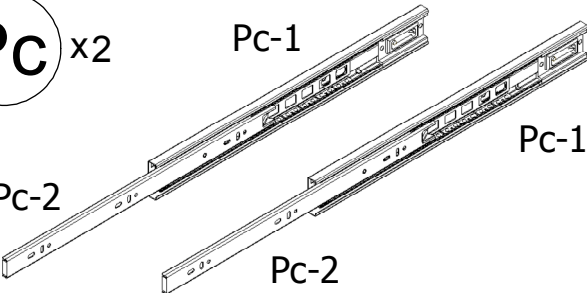


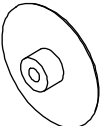
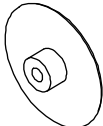


AURORA D60ZK

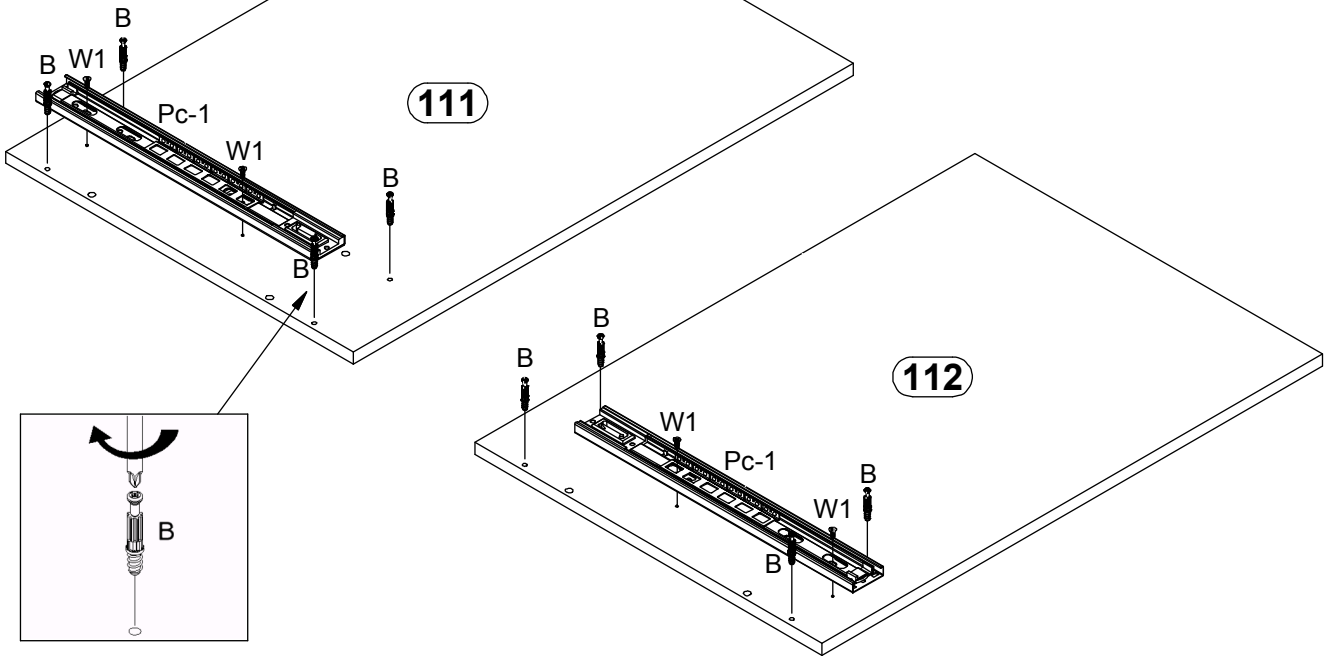
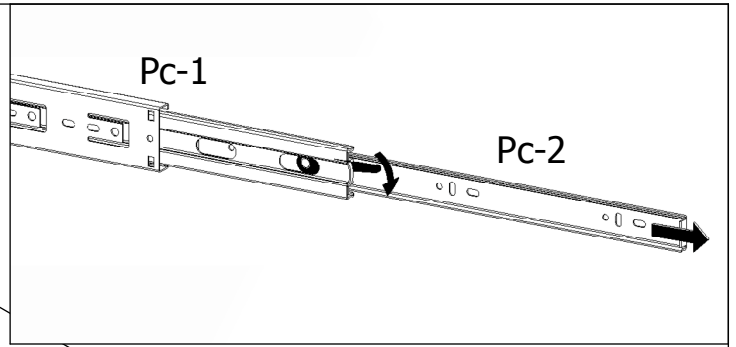


AURORA D60ZK

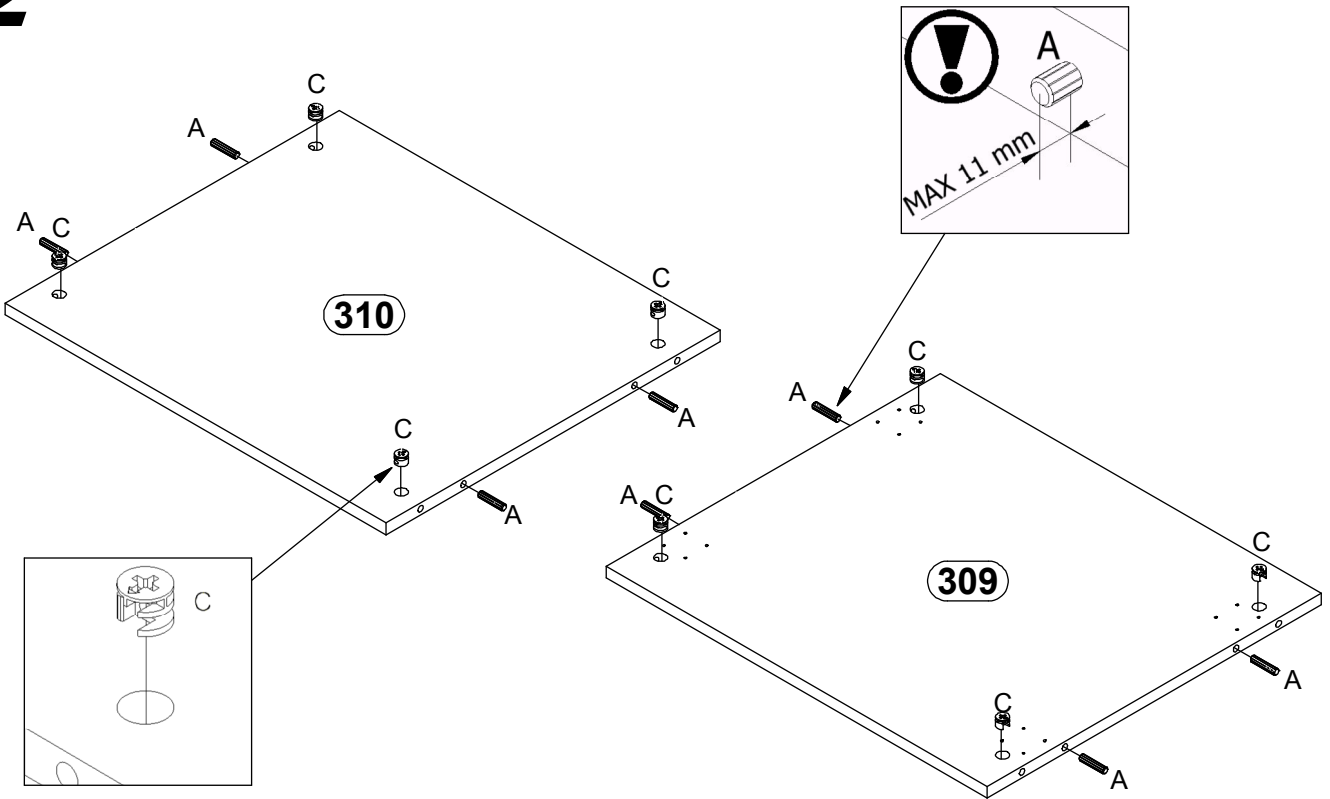


<p>A x10</p>  <p>Ø8x35mm</p>	<p>B x10</p> 	<p>C x10</p>  <p>Ø15x12mm</p>	<p>D x2</p>  <p>Ø6,4x50 mm</p>
<p>G x27</p> 	<p>Kz x1</p>  <p>400 mm</p>	<p>L1 x4</p> 	
<p>Pc x2</p>  <p>Pc-1 Pc-1 Pc-2 Pc-2</p>		<p>W1 x10</p>  <p>Ø3,5x13</p>	<p>W2 x16</p>  <p>Ø3,5x16</p>
<p>Y x10</p>  <p>Ø18 mm</p>	<p>Y1 x2</p> 		

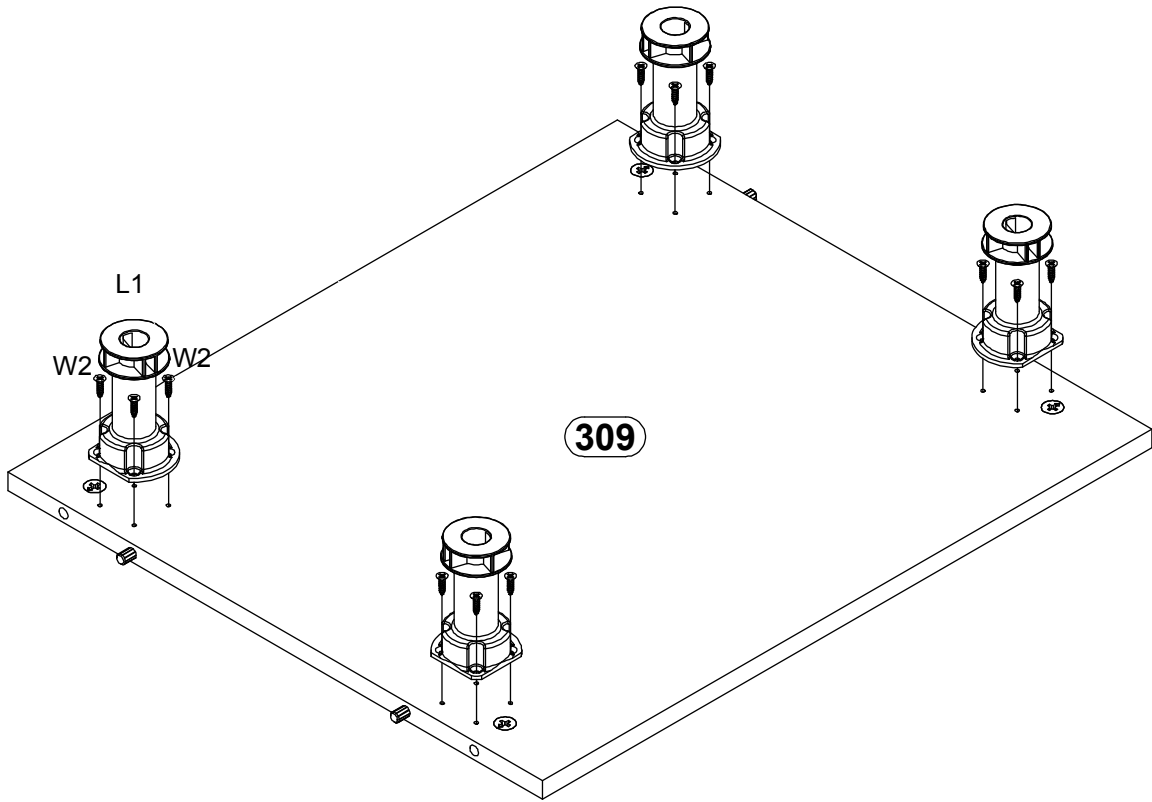
1



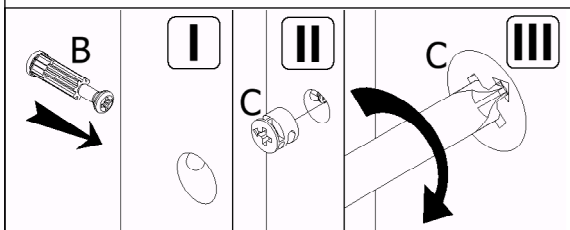
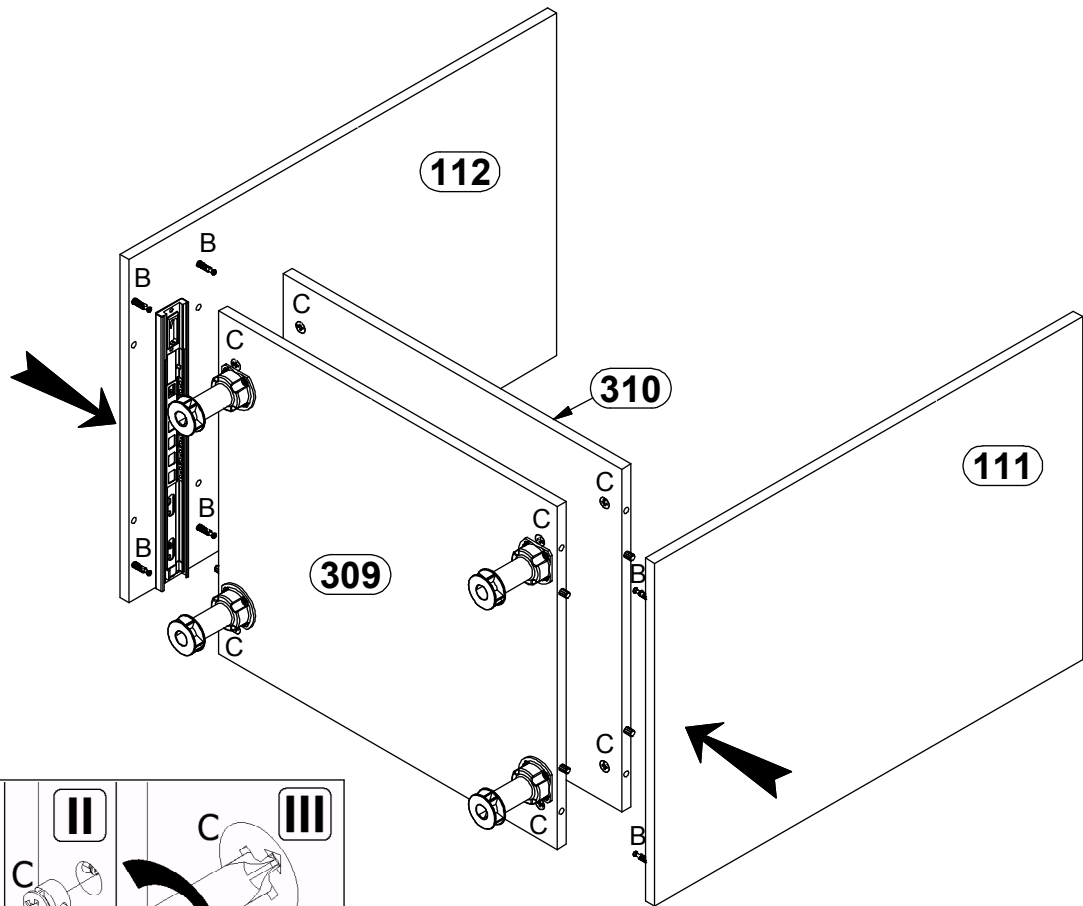
2



2

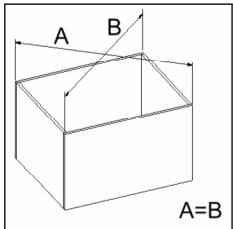
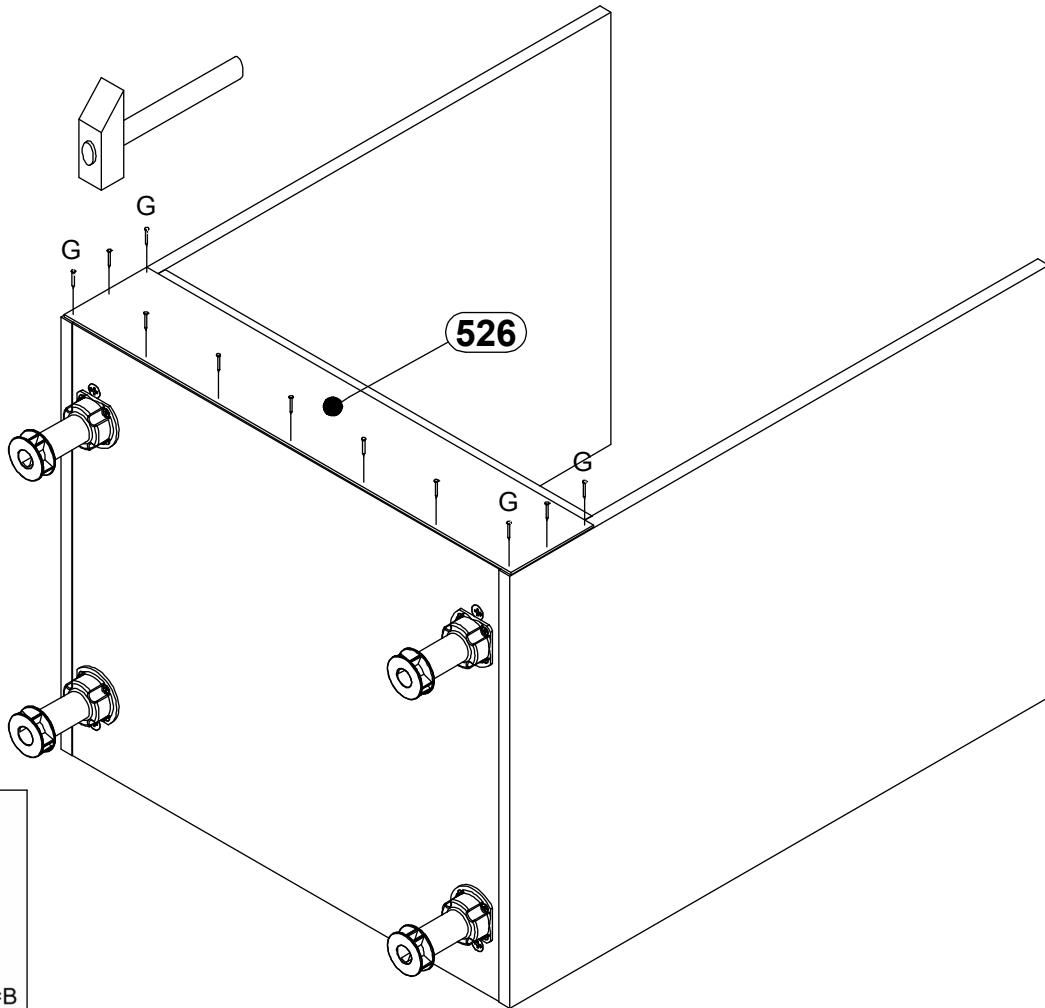


3

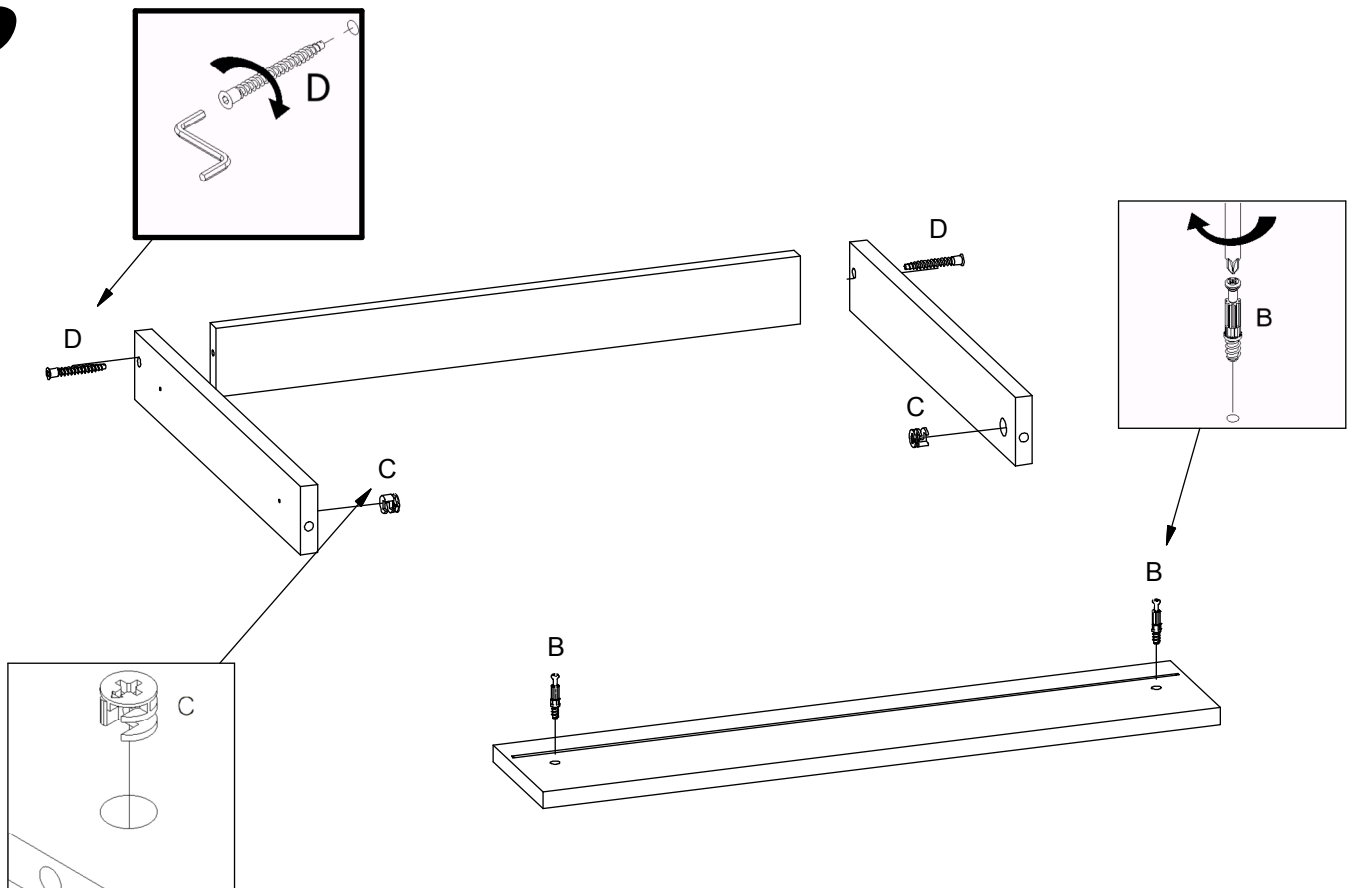


11

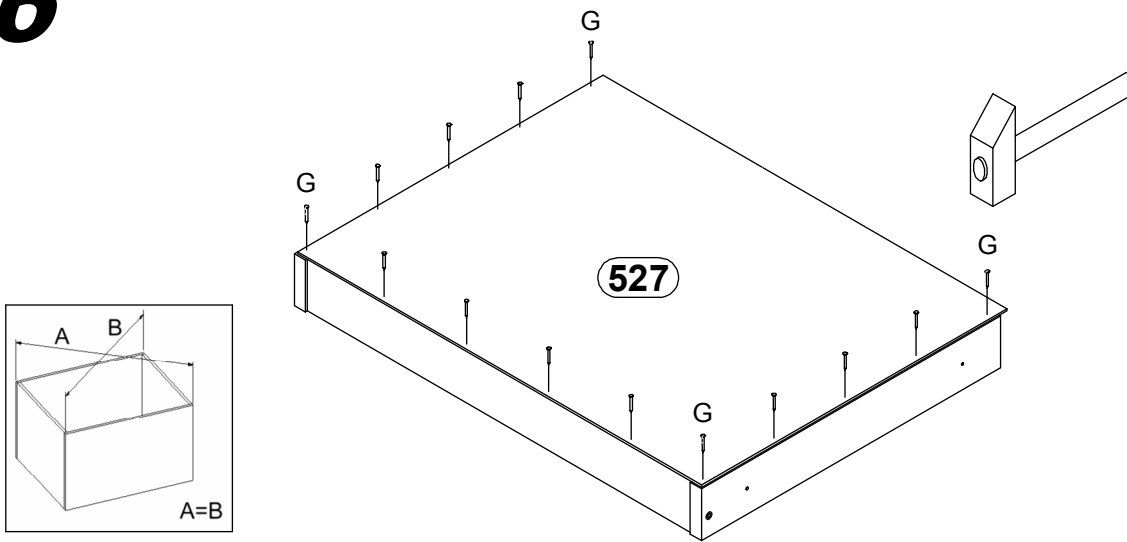
4



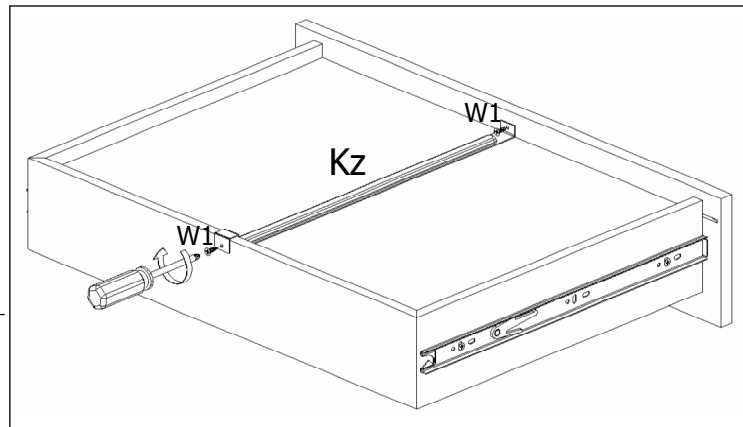
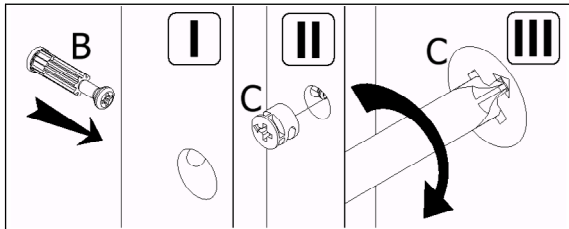
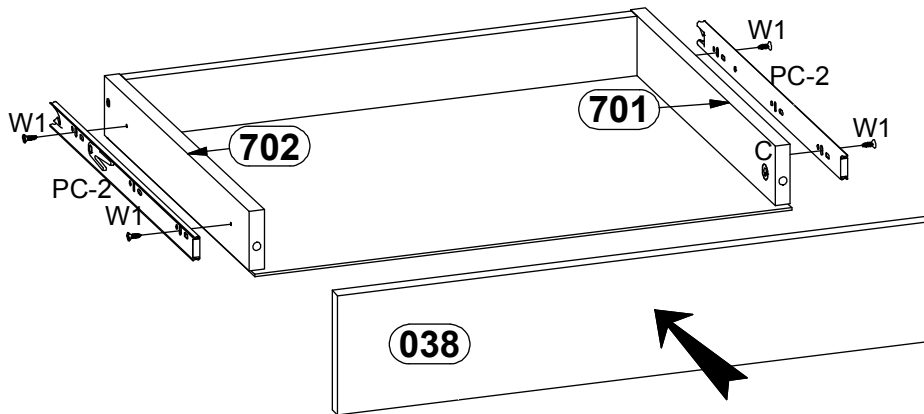
5



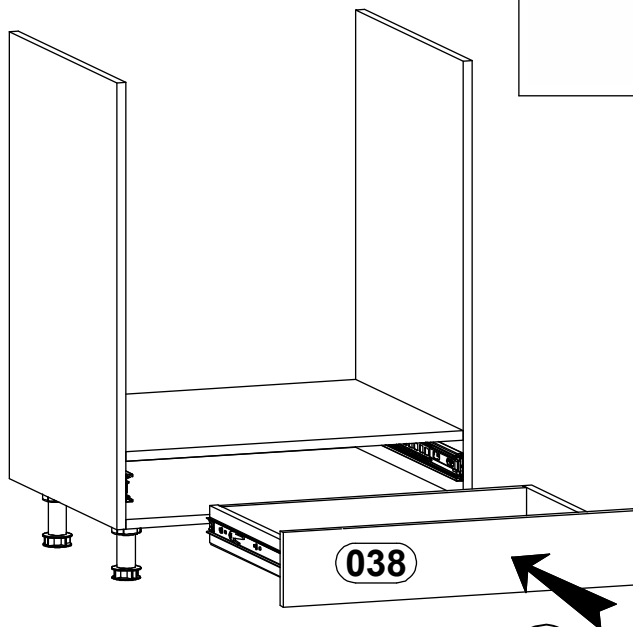
6

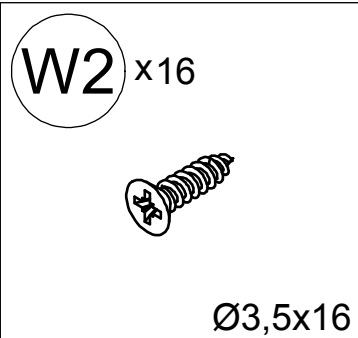
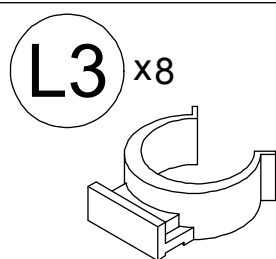
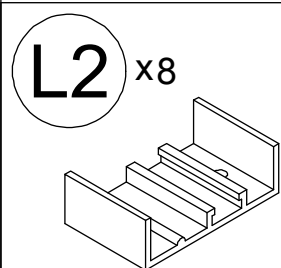
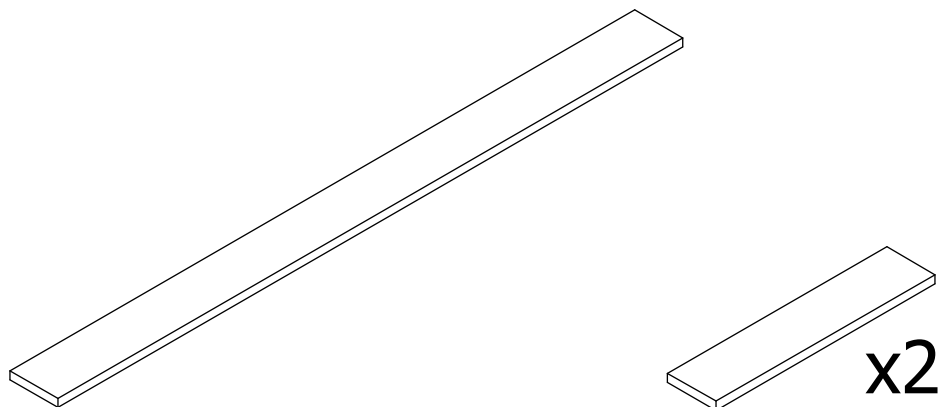
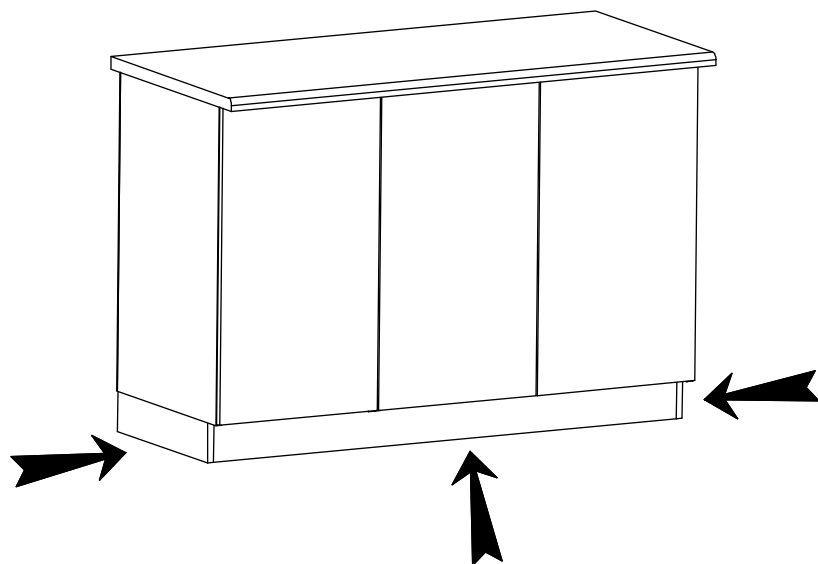


7

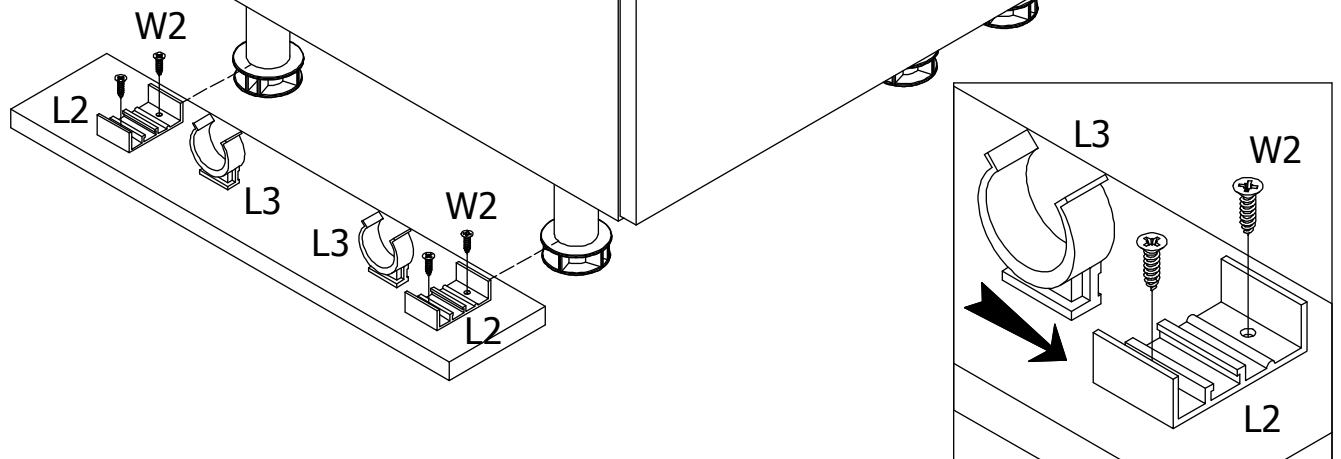


8





9



10

